



Руководство по эксплуатации
для передвижного компрессора
Русский - Russian

XAHS 146 Dd S3A APP - XAHS 300 DD6 T3 APP
XATS 156 Dd S3A APP - XATS 350 DD6 T3 APP
XA(S) 186 Dd S3A APP - XA(S) 375 DD6 T3 APP
XAVS 166 Dd S3A APP - XAVS 340 DD6 T3 APP
XAHS 186 Dd S3A APP - XAHS 375 DD6 T3 APP

Двигателя
Deutz
TCD

XATS 156 Dd S2A APP - XATS 350 DD6 T2 APP
XA(S) 186 Dd S2A APP - XA(S) 375 DD6 T2 APP

Двигателя Deutz
BF4M

**Руководство по эксплуатации
для передвижного компрессора**

XAHS 146 Dd

XATS 156 Dd

XA(S) 186 Dd

XAVS 166 Dd

XAHS 186 Dd

Printed matter N°
2954 2231 46

03/2013



ATLAS COPCO - PORTABLE AIR DIVISION
www.atlascopco.com

Ограничение гарантии и ответственности

Используйте компоненты только авторизованных поставщиков.

Не распространяется гарантия и ответственность за продукцию при любых повреждениях или неисправностях в результате использования неавторизованных компонентов.

Производитель не несет никакой ответственности за любые повреждения, возникшие в результате модификации, дополнения или изменения, выполненные без письменного утверждения производителя. Несмотря на то, что были приложены все усилия для обеспечения качества содержания данного руководства, Atlas Copco не несет ответственности за случайные ошибки.

Copyright 2013, Atlas Copco Airpower n.v., Антверпен, Бельгия.

Запрещается любое несанкционированное использование или копирование содержания этих материалов или их части.

В особенности это относится к торговым маркам, обозначениям моделей, номерам деталей и чертежам.

Предисловие

Перед началом работы с установкой внимательно прочитайте данную инструкцию. При выполнении всех инструкций этого руководства мы гарантируем многолетнюю безотказную работу.

Всегда храните настоящее руководство рядом с установкой.

При обращении всегда указывайте тип компрессора и серийный номер, показанные на табличке технических данных.

Компания сохраняет за собой право вносить изменения без предварительного уведомления.

CALIFORNIA Proposition 65 Warning

Diesel engine exhaust and some of its constituents are known to the State of California to cause cancer, birth defects, and other reproductive harm.

Содержание

1	Меры обеспечения безопасности для передвижных компрессоров 7	
1.1	Введение.....	7
1.2	Общие меры обеспечения безопасности..	8
1.3	Техника безопасности при транспортировке и монтаже 9	
1.4	Техника безопасности при обращении и работе 9	
1.5	Техника безопасности при техническом обслуживании и ремонте 11	
1.6	Меры безопасности при работе с инструментами 12	
1.7	Специальные меры предосторожности..	13
2	Основные элементы.....	14
2.1	Описание предупредительных символов, используемых в данном руководстве 14	
2.2	Общее описание	14
3	Основные компоненты	16
3.1	Система регулирования компрессора	20
3.1.1	Обзор (Режим нагрузки).....	20
3.1.2	Воздушный поток	21
3.1.3	Масляная система	21
3.1.4	Непрерывная система регулировки... 22	
3.2	Система электрооборудования	24
3.2.1	Дип-переключатели для XAHS 146 Dd, XATS 156 Dd и XA(S) 186 Dd 25	
3.2.2	Дип-переключатели для XAVS 166 Dd и XAHS 186 Dd 25	
3.3	Маркировка и информационные ярлыки 26	
4	Инструкция действий.....	27
4.1	Инструкция по паркованию, буксированию и подъёму 27	
4.1.1	Инструкция по паркованию	27
4.1.2	Инструкция по буксированию.....	28
4.1.3	Регулировка высоты	29
4.1.4	Инструкции по шаровой сцепке (дополнительно) 30	
4.1.5	Инструкция по подъёму	30
4.2	Пуск/остановка	31
4.2.1	Перед тем как трогаться с места	31
4.2.2	Панель управления	31
4.2.3	В течении действия.....	32
5	Обслуживание.....	33
5.1	Использование комплектов для обслуживания 33	
5.2	Профилактическая эксплуатация режима для компрессора 33	
5.3	Подача топлива	36
5.4	Смазывание маслом	36
5.5	Проверьте уровень масла	38
5.5.1	Проверьте уровень масла в двигателе 38	
5.5.2	Проверьте уровень масла в компрессоре 38	
5.6	Масло и масляной фильтр заменить	39
5.6.1	Замена моторного масла и масляного фильтра 39	
5.6.2	Замена компрессорного масла и масляного фильтра 39	
5.7	Технические условия на охлаждающую жидкость 40	

5.7.1	PARCOOL EG.....	40	6.2.3	Замена элемента воздушного фильтра....	48	9.3.2	Ограничения	65
5.7.2	Методы обращения с PARCOOL EG .	41				9.3.3	Технические данные	66
5.8	Проверка охлаждающей жидкости.....	41	6.3	Воздухосборник	48	9.3.4	Расчетные данные	69
5.9	Пополнение/замена охлаждающей жидкости 41		6.4	Безопасные клапаны	48			
5.9.1	Пополнение без слива из охлаждающей системы 42		6.5	Топливная система.....	49	10	Табличка технических данных	71
5.9.2	Пополнение после слива ограниченного количества жидкости из охлаждающей системы 43		6.6	Регулировка тормоза (= опция).....	49	11	Утилизация	72
5.9.3	Замена охлаждающей жидкости.....	44	6.7	Регулировка тормозной колодки	49	11.1	Общие сведения	72
5.10	Чистка охладителей.....	44	6.7.1	Порядок проверки регулировки тормозного троса 50		11.2	Утилизация материалов.....	72
5.11	Обслуживание аккумуляторной батареи 44		6.7.2	Регулировка тормозного троса	51	12	Журнал технического обслуживания	73
5.11.1	Электролит.....	45	6.8	Колеса.....	52			
5.11.2	Активация сухозаряженной аккумуляторной батареи 45		6.8.1	Проверка колес.....	52			
5.11.3	Подзарядка аккумуляторной батареи. 45		6.8.2	Смазка	52			
5.11.4	Содержание аккумуляторной батареи 45		6.8.3	Проверка болтов колес	53			
5.12	Хранение	45	6.8.4	Регулировка подшипников колес	54			
5.13	Комплекты для обслуживания	45	6.9	Буксирное приспособление и инерционный тормоз 55				
5.14	Коробка обслуживания	45	6.9.1	Проверка буксирного приспособления и инерционного тормоза 55				
5.15	Элемент компрессора тщательно исследовать 45		6.9.2	Смазка	56			
5.16	Обязательность	45	7	Разрешение проблем	58			
6	Приспособление и обслуживание процедур 46		8	Имеющиеся опции.....	61			
6.1	Регулировка непрерывной системы регулирования 46		9	Технические указания	62			
6.2	Воздушный фильтр двигатель/компрессор 48		9.1	Величина моментов затяжки.....	62			
6.2.1	Очистка сборника пыли.....	48	9.1.1	Для общего применения.....	62			
6.2.2	Рекомендации	48	9.1.2	Для ответственных компонентов	62			
			9.2	Установки выключателей останова и предохранительных клапанов 63				
			9.3	Спецификации компрессора/двигателя/ Генератор 64				
			9.3.1	Нормальные условия	64			

Меры обеспечения безопасности для передвижных компрессоров



Необходимо внимательно прочитать и соответственно выполнять перед буксированием, подъемом, работой, техническим обслуживанием или ремонтом компрессора.

Введение

Политика Atlas Copco - обеспечить пользователей ее оборудования безопасной, надежной и эффективной продукцией. При этом учитывается целый ряд факторов, среди которых:

- предполагаемое и планируемое использование продуктов и условия окружающей среды, в которых им предстоит работать,
- действующие правила, нормы и законодательные акты,
- предполагаемый полезный срок службы при условии соответствующего технического обслуживания и ремонта,
- обеспечение обновления данного руководства.

Перед тем, как работать с продуктом, прочитайте соответствующее руководство по эксплуатации. Кроме подробных инструкций по работе с оборудованием, в нем также содержится информация по технике безопасности, профилактическому техническому обслуживанию и т.д.

Всегда храните данное руководство на месте размещения установки, обеспечивая простоту доступа к нему работающего персонала.

Ознакомьтесь также с мерами обеспечения безопасности для двигателя и любого другого оборудования и компонентов, которые представляются отдельно или на которые ссылается основное руководство данной установки.

Эти меры обеспечения безопасности имеют общий характер, поэтому некоторые положения не всегда применимы к конкретной установке.

Для работы, регулировки, технического обслуживания и ремонта оборудования Atlas Copco должен допускаться только персонал, имеющий соответствующую квалификацию.

В обязанности менеджмента входит назначение на выполнение каждой категории работ тех специалистов, которые имеют соответствующую подготовку и квалификацию.

1 уровень квалификации: Оператор

Оператор должен пройти обучение по всем вопросам, связанным с управлением и работой установки и техникой безопасности.

2 уровень квалификации: Техник-механик

Техник-механик должен пройти такое же обучение по работе с установкой, как и оператор. Кроме того, техник-механик должен пройти обучение по выполнению технического обслуживания и ремонта, которые описаны в данном руководстве по эксплуатации, и ему разрешается изменять настройки в системе управления и безопасности. Техник-механик не работает с компонентами электрооборудования под напряжением.

3 уровень квалификации: Техник-электрик

Техник-электрик должен пройти обучение и иметь такую же квалификацию, как оператор и техник-механик. Кроме того, техник-электрик может выполнять ремонт электрооборудования различных блоков установки. Это включает работу с компонентами электрооборудования под напряжением.

4 уровень квалификации: Специалист от производителя

Это квалифицированный специалист, которого направляет производитель или его представительство для выполнения сложного ремонта или модификации оборудования.

Обычно рекомендуется, чтобы с установкой работало не более двух человек, так как большее количество операторов может привести к нарушению безопасности условий работы.

Примите необходимые меры по ограничению доступа к установке посторонних людей и исключению всевозможных источников опасности рядом с установкой.

В процессе перемещения, работы, переборки или выполнения технического обслуживания и ремонта оборудования Atlas Copco механики должны применять безопасные методы работы и соблюдать все соответствующие местные требования безопасности и нормативные акты. Далее представлен перечень специальных норм и правил техники безопасности, которые в целом применимы к оборудованию Atlas Copco.

Эти меры обеспечения безопасности относятся к оборудованию, которое обеспечивает подачу воздуха или его потребляет. Использование любого другого газа требует дополнительных мер безопасности, характерных для соответствующего применения, которые здесь не учитываются.

Пренебрежение данных мер обеспечения безопасности может представлять опасность для людей, а также окружающей среды и оборудования:

- представлять опасность для людей вследствие электрического, механического или химического воздействия,
- представлять опасность для окружающей среды вследствие утечки масла, растворителей или других веществ,
- представлять опасность для оборудования вследствие нарушения функционирования.

Atlas Copco не признает за собой ответственность за любые повреждения и травмы в результате пренебрежения этими мерами предосторожности, или несоблюдения обычной осторожности и надлежащего обращения, которые требуются в процессе перемещения, работы, обслуживания или ремонта, даже если они определены не указаны в настоящем руководстве по эксплуатации.

Производитель не несет никакой ответственности за любые повреждения, возникшие в результате использования неоригинальных деталей и модификаций, дополнений или изменений, выполненных без письменного одобрения производителя.

Если какое-либо положение данного руководства не соответствует местному законодательству, то из двух положений должно применяться более строгое.

Положения настоящих мер обеспечения безопасности не должны истолковываться как предложения, рекомендации или причины, которые можно использовать в нарушение каких-либо действующих нормативных актов и правил.

Общие меры обеспечения безопасности

- 1 Владелец несет ответственность за содержание установки в безопасном рабочем состоянии. Компоненты и принадлежности установки необходимо заменять в случае их отсутствия или несоответствия безопасной работе.
- 2 Руководитель или ответственно лицо должны постоянно следить за тем, чтобы строго соблюдались все инструкции по работе и обслуживанию установки и оборудования, а также чтобы оборудование вместе со всеми принадлежностями и защитными устройствами и все потребляющие устройства находились в исправном состоянии, без повышенного износа или повреждения.

- 3 В случае появления каких-либо признаков или предположения о перегреве внутри оборудования установку необходимо остановить, но никакие крышки не открывать, пока не пройдет достаточно времени для охлаждения. Это исключит риск самопроизвольного воспламенения паров масла при контакте с воздухом.
- 4 Номинальные паспортные данные (величина давления, температуры, скорости и т.д.) должны иметь долговечную маркировку.
- 5 Используйте установку строго по назначению и в рамках номинальных пределов (давления, температуры, скорости т.д.).
- 6 Установка и оборудование должны содержаться в чистоте, то есть по возможности без масла, пыли и другого загрязнения.
- 7 Для предотвращения повышения рабочей температуры регулярно проверяйте и чистите поверхности теплопередачи (оребрение холодильника, промежуточные холодильники, кожухи водяного охлаждения и т.д.). Смотрите **Профилактическая эксплуатация режима для компрессора**.
- 8 Все регулирующие и защитные устройств должны иметь надлежащий уход, обеспечивающий их соответствующее функционирование. Они не должны отключаться или блокироваться.
- 9 Следует быть внимательными, чтобы исключить повреждение предохранительных клапанов и других устройств разгрузки давления, в особенности предотвращать засорение краской, масляным осадком или накоплением грязи, которые могут нарушить функционирование устройств.
- 10 Необходимо регулярно проверять точность датчиков давления и температуры. В случае превышения допустимых пределов они должны быть заменены.

- 11 Для определения того, что предохранительные и защитные устройства находятся в исправном рабочем состоянии, они должны проверяться согласно описанию в графике технического обслуживания данного руководства по эксплуатации. Смотрите **Профилактическая эксплуатация режима для компрессора**.
- 12 Следите за состоянием маркировок и информационных бирок на установке.
- 13 В случае повреждения или разрушения предупредительных бирок их необходимо заменить, чтобы обеспечить безопасность оператора.
- 14 Поддерживайте порядок в рабочей зоне. Отсутствие порядка повышает риск несчастных случаев.
- 15 При работе на установке пользуйтесь средствами защиты. В зависимости от вида работы это может использоваться: защитные очки, наушники, защитный шлем (включая забрало), защитные перчатки, защитная спецодежда, защитная обувь. Не работайте с неприбранными длинными волосами, в не застегнутой и свободной одежде и с ювелирными изделиями.
- 16 Будьте осторожны с огнем. Осторожно обращайтесь с топливом, маслом и антифризом, так как это легко воспламеняющиеся вещества. Запрещается курить или приближаться к открытым пламенем при обращении с подобными веществами. Держите поблизости огнетушитель.

Техника безопасности при транспортировке и монтаже

Перед подъемом установки сначала надежно закрепите все свободные и шарнирные компоненты, например дверцы и буксирную балку.

Запрещается крепить тросы, цепи и канаты непосредственно к подъемной проушине, используйте крюк крана или подъемную серьгу, соответствующую местным нормам безопасности. Никогда не допускайте сгиба под острым углом тросов, цепей и канатов.

Не разрешается для подъема использовать вертолет.

Категорически запрещается задерживаться или стоять в опасной зоне под поднятым грузом. Никогда не поднимайте установку над людьми или жилыми зонами. Ускорение и замедление подъема должно производиться в безопасных пределах.

1 Перед буксированием установки:

- убедитесь, что в баллоне (или баллонах) произведен сброс давления,
- проверьте буксирную балку, тормозную систему и буксирную проушину. Проверьте также сцепку буксирного автомобиля,
- проверьте буксирную и тормозную способность буксирного автомобиля.
- проверьте, чтобы буксирная балка, направляющее колесо или опорная стойка были надежно заблокированы в поднятом положении,
- убедитесь, что буксирная проушина свободно поворачивается на крюке,
- проверьте, что колеса закреплены, а шины в нормальном состоянии и соответственно накачены,
- подключите сигнальный кабель, проверьте все фонари и подсоедините муфты пневматических тормозов,

- закрепите предохранительный разрывной кабель или предохранительную цепь на буксирном автомобиле,

- уберите тормозные башмаки, если есть, и отпустите стояночный тормоз.

2 Для буксирования установки используйте буксирный автомобиль достаточной мощности. Посмотрите документацию буксирного автомобиля.

3 Если буксирный автомобиль с установкой будет двигаться задним ходом, отпустите механизм инерционного тормоза (если этот механизм не автоматический).

4 Никогда не превышайте максимальную скорость буксирования установки (соблюдайте местные правила).

5 Перед тем, как отсоединить установку от буксирного автомобиля, установите ее на ровную поверхность и поставьте на стояночный тормоз. Отсоедините предохранительный разрывной кабель или предохранительную цепь. Если установка не имеет стояночного тормоза или направляющего колеса, зафиксируйте положение установки с помощью тормозных башмаков, установленных спереди или сзади колес. Если буксирная балка может быть установлена в вертикальное положение, то должно использоваться блокирующее устройство, находящееся в исправном состоянии.

6 Для подъема тяжелых частей должен использоваться подъемный механизм достаточной мощности, проверенный и соответствующий требованиям местных норм безопасности.

7 Подъемные крюки, петли, серьги и т.д. не должны быть деформированы, а нагрузка должна подниматься по линии оси их расчетной нагрузки. Мощность подъемного устройства снижается, когда подъемная сила прикладывается под углом к его оси нагрузки.

8 Для обеспечения максимальной безопасности и эффективности подъемного оборудования все поднимаемые элементы должны находиться как можно ближе к перпендикулярному положению. При необходимости между подъемным механизмом и грузом может использоваться подъемная траверса.

9 Никогда не оставляйте груз подвешенным на подъемнике.

10 Подъемный механизм должен быть установлен таким образом, чтобы груз поднимался перпендикулярно. Если это не возможно, то необходимо принять меры предосторожности для предотвращения раскачивания груза, например, использовать два подъемника, каждый примерно под одним углом, не превышающим 30° от вертикали.

11 Располагайте установку в отдалении от стен. Примите все меры предосторожности для исключения рециркуляции горячего воздуха, выходящего из двигателя и системы охлаждения приводной машины. Если этот горячий воздух будет всасываться двигателем или вентилятором охлаждения приводной машины, это может привести к перегреву установки, а если он будет попадать в камеру сгорания, то будет снижаться мощность двигателя.

Техника безопасности при обращении и работе

1 Если установка будет работать в пожароопасной среде, на всех выхлопных трубах двигателя должен быть установлен искроуловитель для захвата зажигательных искр.

2 В выхлопных газах содержится угарный газ, который может вызвать смертельное отравление. Если установка используется в замкнутом пространстве, соедините выхлопную

- трубу двигателя с наружной атмосферой с помощью трубы достаточного диаметра. Это соединение должно быть выполнено таким образом, чтобы для двигателя не создавалось никакого дополнительного противодавления. При необходимости установите вытяжной вентилятор. Соблюдайте все действующие местные положения и нормы. Убедитесь, что установка имеет достаточный забор воздуха для работы. При необходимости установите дополнительные каналы воздухозаборника.
- 3 При работе в запыленной среде разместите установку так, чтобы на нее попадала пыль от ветра. Эксплуатация в чистой среде значительно увеличивает периодичность чистки фильтров воздухозаборника и внутренние элементы холодильников.
 - 4 Перед подсоединением или отсоединением шланга закрывайте на компрессоре кран выпуска воздуха. Перед отсоединением шланга убедитесь в том, что из него полностью стравлено давление. Перед тем, как подать сжатый воздух через шланг или воздухопровод, проверьте, что открытый конец надежно закреплен, чтобы он не болтался, так как это может привести к травме.
 - 5 Конец воздухопровода, подсоединенный к выпускному крану, должен быть зафиксирован предохранительным тросом, закрепленным рядом с краном.
 - 6 На краны выпуска воздуха не должны воздействовать никакие внешние усилия, например, от вытягивания шлангов или из-за подсоединения непосредственно к крану вспомогательного оборудования, такого как влагоотделитель, лубрикатор и т.д. Запрещается наступать на краны выпуска воздуха.
 - 7 Для исключения повреждения кранов, коллектора и шлангов никогда не передвигайте установку, пока к выпускным кранам подсоединены внешние воздухопроводы или шланги.

- 8 Запрещается использовать для дыхания сжатый воздух от компрессора любого типа без обеспечения соответствующих дополнительных мероприятий. Это может привести к травме или гибели. Чтобы воздух был пригоден для дыхания, он должен хорошо очищаться, в соответствии с местными нормативными актами и стандартами. Воздух для дыхания должен всегда подаваться при стабильном давлении соответствующей величины.
- 9 Распределительный трубопровод и воздушные шланги должны быть надлежащего диаметра и соответствовать рабочему давлению. Никогда не используйте истертые, поврежденные или старые шланги. Заменяйте шланги и рукава до истечения их срока службы. Используйте шланги с концевыми соединениями и арматурой только соответствующего типа и размера.
- 10 Если компрессор будет использоваться для пескоструйной обработки или подсоединяться к общей пневматической системе, установите соответствующий запорный клапан (обратный клапан) между выпускным отверстием компрессора и подсоединенной системой пескоструйной обработки или общей пневматической системой. Соблюдайте при монтаже правильность положения и направления.
- 11 Перед тем, как снять маслониливную пробку, стравите давление, открыв кран выпуска воздуха.
- 12 Никогда не снимайте на горячем двигателе наливную пробку системы водяного охлаждения. Подождите, пока двигатель охладится в достаточной степени.
- 13 Никогда не доливайте топливо при работающей установке, кроме случаев, указанных в руководстве компании Atlas Copco. Держите топливо в отдалении от горячих деталей, таких как выпускные трубы или выхлопная труба двигателя. Запрещается курить во время заливки

топлива. При заливке топлива от автоматического насоса для разряда статического электричества к установке должен быть подсоединен кабель заземления. Никогда не проливайте и не оставляйте на поверхности установки или рядом с ней масло, топливо, охлаждающую жидкость и чистящие средства.

- 14 Во время работы все дверцы должны быть закрыты, чтобы не нарушать поток охлаждающего воздуха внутри корпуса установки и не снижать эффективность глушения. Дверцы могут открываться только на короткое время, например, для проверки или регулировки.
- 15 Периодически выполняйте работы по техническому обслуживанию, в соответствии с графиком технического обслуживания.
- 16 Все компоненты, совершающие вращательное или возвратно-поступательное движение, имеют стационарные защитные кожухи. Отсутствие этих кожухов представляет опасность для персонала. Запрещается приступать к работе с оборудованием при снятых защитных кожухах, пока они не будут надежно установлены на место.
- 17 Даже умеренные уровни шума могут вызывать раздражение и расстройство. При длительном воздействии это может привести к серьезным нарушениям нервной системы людей. Если в местах обычного нахождения персонала уровень звукового давления:
 - ниже 70 dB(A): никакие меры принимать не нужно,
 - выше 70 dB(A): люди, которые постоянно находятся в этом помещении, должны иметь звукоизолирующие средства,
 - ниже 85 dB(A): никакие меры принимать не нужно для людей, находящихся в этом месте ограниченное время,

- выше 85 dB(A): помещение классифицируется как зона повышенного уровня шума, поэтому на каждом входе на видном месте должно размещаться предупреждение, сообщающее входящим людям о необходимости иметь средства защиты слуха, даже если они входят на короткое время,
 - выше 95 dB(A): предупреждения на входах должны дополняться рекомендацией о необходимости иметь средства защиты слуха также и для случайных посетителей,
 - выше 105 dB(A): должны быть специальные средства защиты слуха, соответствующие уровню и спектральному составу шума, а также специальное предупреждение на каждом входе о воздействии этого шума.
- 18 Запрещается снимать теплоизоляцию и защитные кожухи на компонентах, температура которых может превышать 80 °C (175 °F), и до которых может случайно дотронуться персонал, пока эти компоненты не остынут до комнатной температуры.
 - 19 Никогда не работайте с установкой в среде, где имеется возможность появления легковоспламеняющихся или токсичных паров.
 - 20 Если в процесс работы образуются опасные пары, пыль или вибрация, примите необходимые меры по исключению риска травмирования персонала.
 - 21 При использовании сжатого воздуха или инертного газа для чистки оборудования будьте внимательны и используйте соответствующие средства защиты, хотя бы защитные очки, для оператора, а также для людей, находящихся рядом. Запрещается направлять сжатый воздух и инертный газ на себя и других людей. Никогда не используйте это для чистки вашей одежды.
 - 22 При промывке деталей погружением или чистящим растворителем обеспечьте требуемую вентиляцию и используйте соответствующие средства защиты, такие как респиратор, защитные очки, резиновый фартук и перчатки и т.д.
 - 23 При любой работе обязательно одевать защитную обувь, а при наличии риска падения предметов сверху, даже и небольшого, необходимо носить защитную каску.
 - 24 Если имеется риск вдыхания опасных газов, паров или пыли, то органы дыхания, а также глаза и кожа, должны быть защищены в соответствии с характером источника опасности.
 - 25 Следует помнить, что если имеется видимая пыль, то почти наверняка есть и невидимые частицы. Но если пыли не видно, то это не говорит о том, что в воздухе нет вредной невидимой пыли.
 - 26 Никогда не работайте при давлениях и скоростях, которые ниже или выше пределов, указанных в технических характеристиках установки.

Техника безопасности при техническом обслуживании и ремонте

Работы по техническому обслуживанию, разборке и ремонту должны выполняться только персоналом, прошедшим соответствующее обучение, или, при необходимости, под контролем квалифицированного специалиста.

- 1 Для работ по техническому обслуживанию и ремонту используйте только надлежащие инструменты, находящиеся в исправном состоянии.
- 2 Для замены должны использоваться только оригинальные запасные части Atlas Copco.

- 3 Все работы по обслуживанию, кроме профилактического осмотра, должны выполняться только на остановленной установке. Необходимо принять соответствующие меры для исключения случайного запуска. Кроме того, в том месте, где оборудование запускается, должна быть прикреплена предупредительная табличка с надписью, например такой “не запускать, идет работа”.
На установках с приводом от двигателя аккумуляторная батарея должна быть отсоединена и снята, или клеммы должны быть закрыты изолирующими колпачками.
На установках с электроприводом главный выключатель должен быть заблокирован в разомкнутом положении, а предохранители вынуты. К блоку предохранителей или главному выключателю должна быть прикреплена предупредительная табличка с надписью, например такой “не включать напряжение, идет работа”.
- 4 Перед разборкой любого компонента, работающего под давлением, компрессор или оборудование должно быть надежно изолировано от источников давления, а из всей системы давление необходимо стравить. Не надейтесь на то, что запорные клапаны (обратные клапаны) обеспечат изоляцию давления в системе. Кроме того, к каждому выпускному крану должна быть прикреплена предупредительная табличка с надписью, например такой “не открывать, идет работа”.
- 5 Перед тем, как демонтировать двигатель и другие системы или выполнять значительную разборку, обеспечьте фиксацию всех подвижных компонентов.
- 6 Проверьте, чтобы внутри или на машине не осталось никаких инструментов, снятых деталей или ветоши. Никогда не оставляйте рядом с воздухозаборником двигателя ветошь или одежду.

- 7 Никогда не используйте для чистки легковоспламеняющиеся растворители (опасность загорания).
- 8 Примите меры предосторожности против токсичных паров чистящих жидкостей.
- 9 Никогда не вставляйте на компоненты машины.
- 10 В процессе технического обслуживания и ремонта строго соблюдайте чистоту. Берегите от грязи, закрывайте детали и открытые полости чистой ветошью, бумагой или лентой.
- 11 Никогда не выполняйте сварку и другие операции, связанные с нагревом, рядом с топливной и масляной системами. Топливный и масляный баки должны быть полностью очищены, например с помощью выпаривания, перед выполнением подобных операций. Никогда не сваривайте и не модифицируйте каким-либо другим способом баллоны. При выполнении дуговой сварки на установке отсоедините кабели генератора.
- 12 При работе под установкой или снятии колес обеспечьте надежную опору для буксирной балки и осей. Не надейтесь на домкраты.
- 13 Нельзя снимать или портить звукопоглощающий материал. Следите за тем, чтобы на этот материал не попадала грязь и жидкости, такие как топливо, масло и чистящие средства. При повреждении звукопоглощающего материала его следует заменить, чтобы исключить повышение уровня звукового давления.
- 14 Используйте только смазочные масла и консистентные смазки, рекомендованные или разрешенные Atlas Copco или производителем машины. Убедитесь, что выбранные смазки соответствуют всем действующим в нормам безопасности, особенно в отношении взрыво- и пожароопасности, а также возможности разложения или выделения вредных газов. Никогда не мешайте синтетику с минеральным маслом.
- 15 Для предотвращения попадания влаги, например при чистке паром, закрывайте двигатель, генератор, фильтр воздухозаборника, компоненты электрооборудования и регулирования и т.д.
- 16 При выполнении какой-либо операции на машине, связанной с нагреванием, горением или искрами, близлежащие компоненты необходимо сначала закрыть негорючим материалом.
- 17 Для осмотра внутреннего пространства машины никогда не используйте источник света с открытым пламенем.
- 18 После завершения ремонта машину необходимо повернуть по крайней мере на один оборот для поршневых машин и на несколько оборотов для роторных, чтобы убедиться в отсутствии механических помех внутри машины или привода. Проверьте направление вращения электродвигателей при первом запуске машины, а также после каких-либо изменений в электрических соединениях или приводе, чтобы убедиться в надлежащем функционировании масляного насоса и вентилятора.
- 19 Работы по техническому обслуживанию и ремонту любого оборудования должны регистрироваться в журнале оператора. Частота и характер ремонтов может помочь выявлению небезопасных условий.
- 20 При работе с горячими деталями, например при опрессовке фитингов, следует использовать специальные термостойкие перчатки, а при необходимости и другие средства защиты.
- 21 При использовании респираторов с фильтрами кассетного типа, убедитесь, что используется соответствующий тип кассеты, а также проверьте ее срок годности.
- 22 Обеспечьте надлежащую утилизацию масла, растворителей и других подобных веществ, загрязняющих окружающую среду.

- 23 Перед чистой установкой после выполнения технического обслуживания или разборки проверьте правильность рабочих давлений, температур и скоростей, а также соответственное функционирование устройств управления и выключения.

Меры безопасности при работе с инструментами

Для каждого вида работы применяйте подходящий инструмент. Большинство несчастных случаев можно избежать, если знать о правильном использовании инструмента и ограничениях по их применению, а также использовать в соответствии со здравым смыслом.

Для некоторых видов работ имеются специальные инструменты, которые должны использоваться согласно рекомендациям. Использование таких инструментов позволяет экономить время и исключает повреждение деталей.

Специальные меры предосторожности

Аккумуляторные батареи

При обслуживании аккумуляторных батарей всегда одевайте защитную одежду и очки.

- 1 В качестве электролита в аккумуляторных батареях используется раствор серной кислоты, который представляет серьезную опасность для глаз и вызывает ожоги при попадании на кожу. Поэтому будьте внимательны при работе с батареями, например при проверке зарядки.
- 2 На месте зарядки батарей установите знак, запрещающий огонь, открытое пламя и курение.
- 3 В процессе зарядки батарей в ячейках образуется взрывоопасная горючая смесь, которая может испаряться через вентиляционные отверстия в пробках батарей. Таким образом, при плохой вентиляции рядом с батареями может образовываться взрывоопасная среда, которая остается в этом месте в течение нескольких часов после окончания зарядки. В связи с этим:
 - никогда не курите рядом с заряжающимися батареями, а также когда после зарядки прошло немного времени,
 - никогда не размыкайте цепь под напряжением на клеммах батареи, так как при этом может возникнуть искра.
- 4 При подсоединении добавочной батареи (АВ) параллельно к основной батарее (СВ) с помощью вспомогательных кабелей: подсоедините полюс + батареи АВ к полюсу + батареи СВ, затем подсоедините полюс - батареи СВ к массе установки. Отсоединение выполняйте в обратном порядке.

Баллоны

(в соответствии с директивой 87/404/ЕЕС приложение II § 2)

Требования по установке и обслуживанию:

- 1 Емкость может использоваться как баллон, или как воздухоотделитель, и предназначена для хранения сжатого воздуха для следующего применения:
 - баллон для компрессора,
 - среда ВОЗДУХ/МАСЛО, и эксплуатироваться в соответствии с параметрами, указанными на табличке технических данных баллона:
 - максимальное рабочее давление ps в барах (psi),
 - максимальная рабочая температура Tmax в °C (°F),
 - минимальная рабочая температура Tmin в °C (°F),
 - емкость баллона V в литрах (галлон США, имп. Гал, куб.фут).
- 2 Баллон должен использоваться только для указанного выше применения и в соответствии с данными техническими условиями. По соображениям безопасности запрещается какое-либо другое применение.
- 3 Необходимо также проверить и обеспечить соответствие национальным нормативным требованиям.
- 4 Запрещается сварка и термическое воздействие любого рода на стенки баллона, которые испытывают давление.
- 5 Баллон укомплектован необходимыми защитными средствами, такими как манометр, устройства контроля избыточного давления, предохранительный клапан и т.д., и должен использоваться только при их наличии.

- 6 В процессе эксплуатации баллона необходимо регулярно выполнять слив конденсата.
- 7 Запрещается изменять комплектность, конструкцию и соединительные элементы.
- 8 Болты крышки и фланцы нельзя использовать для крепления других компонентов.

Предохранительные клапаны

Регулировка и ремонт должны выполняться авторизованным представителем поставщика клапанов (смотри **Профилактическая эксплуатация режима для компрессора**).

Основные элементы

Описание предупредительных символов, используемых в данном руководстве

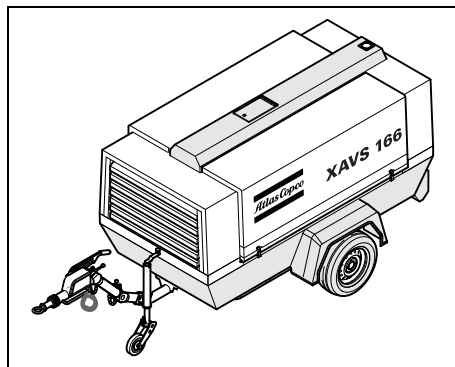


Это символ обозначает опасность. Соответствующая операция представляет опасность для человека и может стать причиной травмы.



Это символ указывает на дополнительную информацию.

Общее описание



Компрессоры XAHS 146 Dd, XATS 156 Dd, XA(S) 186 Dd, XAVS 166 Dd и XAHS 186 Dd являются маломощными, одноступенчатыми винтовыми компрессорами с системой впрыска масла. Их номинальное избыточное рабочее давление находится в пределах от 7 бар (102 фунт/кв. Дюйм) до 12 бар (175 фунт/кв. Дюйм) (см. Глава **Технические указания**).

Двигатель

Компрессоры работают от дизельного двигателя с жидкостным охлаждением.

Мощность двигателя к компрессору передается через сверхпрочную муфту.

Компрессор

В корпусе компрессора расположены два винтовых ротора, установленных на шариковых и роликовых подшипниках. От ведущего ротора, который приводится двигателем, мощность передается на ведомый ротор. Этот элемент обеспечивает подачу воздуха без пульсаций.

Впрыск масла обеспечивает уплотнение, охлаждение и смазку.

Масляная система компрессора

Подача масла осуществляется за счет давления воздуха. В этой системе нет масляного насоса.

Масло отделяется от воздуха сначала в воздухомасляном баллоне, за счет центробежной силы, а затем в маслоотделителе.

Баллон имеет индикатор уровня масла.

Регулировка

Компрессор имеет систему непрерывного регулирования и продувочный клапан, встроенный в разгрузочное устройство. Во время работы данный клапан закрыт давлением воздушного ресивера, и открывается давлением воздушного ресивера через секцию компрессора при остановке компрессора.

Когда увеличивается потребления воздуха, давление в воздухоборника будет уменьшаться и наоборот.

Изменение давления ресивера контролирует регулирующий клапан, который направляет воздух на разгрузочное устройство и регулятор скорости двигателя, обеспечивая подачу воздуха в соответствии с расходом воздуха. Воздухосборник давления обслуживается между отбором заранее работающего давления и соответствующей разгрузки давления.

Система охлаждения

Компрессоры работают от дизельного двигателя с жидкостным охлаждением. Все компрессоры оснащены устройством охлаждения масла.

Охлаждающий воздух создается вентилятором, который приводится от двигателя.

Предохранительные устройства

Выключатель тепловой защиты предохраняет компрессор от перегрева. Воздушный ресивер имеет предохранительный клапан.

Двигатель оборудован выключателями низкого давления масла и высокой температуры масла.

Рама и ось

Установка двигатель-компрессор опирается на раму через резиновые буферы.

Стандартная установка имеет нерегулируемую буксирную балку с буксирной проушиной.

В качестве опции установка может быть укомплектована регулируемой буксирной балкой, инерционным и стояночным тормозом, а также буксирными проушинами типа AC, DIN, шар, ITA, GB, NATO (см. Глава **Имеющиеся опции**).

Тормозная система состоит из совмещенного стояночного и инерционного тормоза. При движении задним ходом инерционный тормоз не включается автоматически.

Корпус

В контурной передней и задней части корпуса имеются проемы для впуска и выпуска охлаждающего воздуха и навесные дверь для обслуживания и ремонта. Изнутри корпус покрыт звукопоглощающим материалом.

Подъёмная проушина

Доступ к подъёмной проушине осуществляется через небольшую дверцу сверху установки.

Панель управления

Панель управления, на которой находятся воздушный манометр, контрольный переключатель и т.д., расположена в задней части установки.

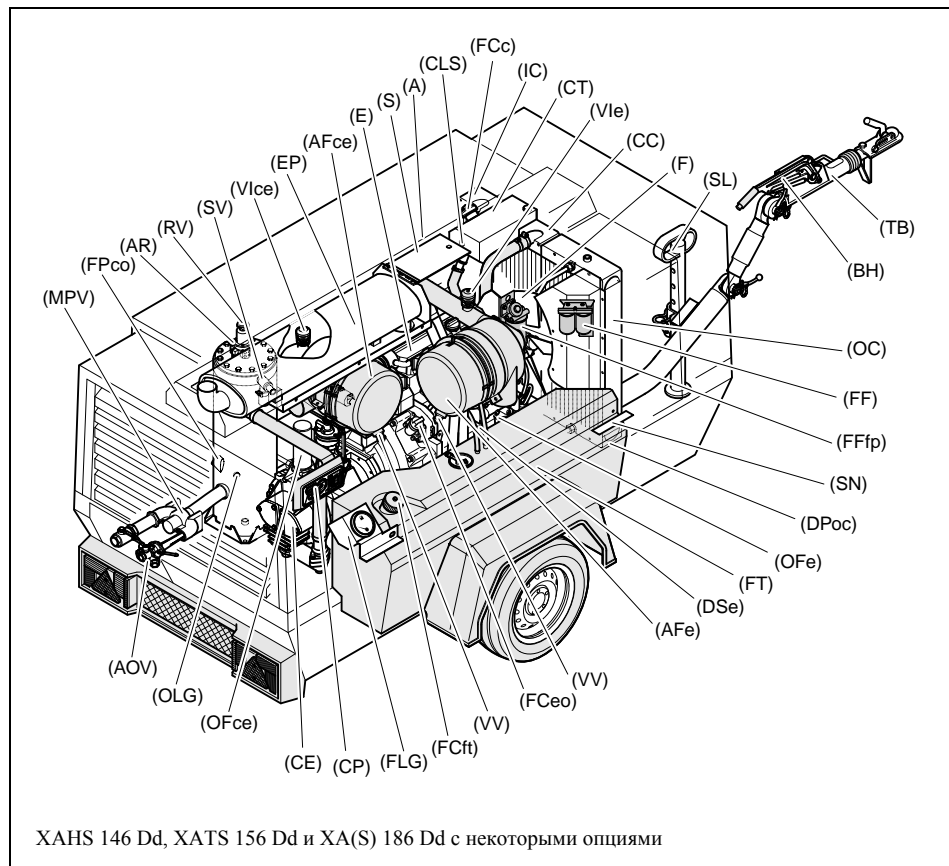
Табличка технических данных

На компрессоре имеется табличка технических данных, на которой указан код изделия, номер установки и рабочее давление (смотри главу **Табличка технических данных**).

Серийный номер

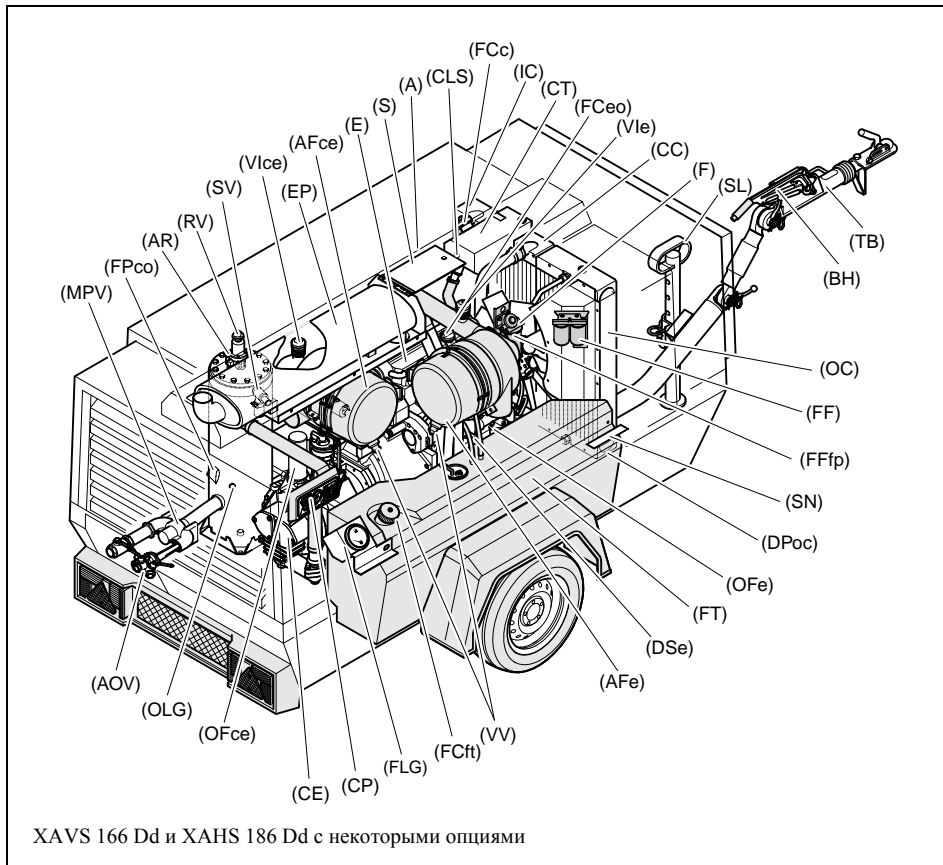
Серийный номер расположен с правой стороны, в направлении вперед, на верхнем крае рамы, а также на паспортной табличке.

Основные компоненты



Для справки	Наименование
A	Генератор
AFce	Воздушный фильтр (секция компрессора)
AFe	Воздушный фильтр (Двигатель)
AOV	Краны выпуска воздуха
AR	Воздушный ресивер
BH	Рукоятка тормоза
CC	Радиатор охлаждающей жидкости
CE	Секция компрессора
CLS	Переключатель уровня охлаждающей жидкости
CP	Панель управления
CT	Бак охлаждающей жидкости
DPoc	Сливная пробка маслоохладителя
DSe	Щуп для измерения уровня масла в двигателе
E	Двигатель
EP	Выпускная труба
F	Вентилятор
FCeo	Наливная пробка (масло в двигателе)
FCft	Наливная пробка (топливный бак)
FCc	Наливная пробка (Охлаждающая жидкость)

Для справки	Наименование
FF	Топливный фильтр
FFfp	Топливный предфильтр
FLG	Манометр уровня топлива
FPco	Пробка (масляной компрессор)
FT	Топливный бак
IC	Промежуточный холодильник
MPV	Клапан минимального давления
OC	Маслоохладитель
OFce	Масляный фильтр (секция компрессора)
OFe	Масляный фильтр (двигателя)
OLG	Указатель уровня масла (секция компрессора)
RV	Регулирующий клапан
S	Стартер
SL	Опорная стойка
SN	Серийный номер
SV	Предохранительный клапан
TB	Буксирная балка
Vlce	Индикатор вакуума (секция компрессора)
Vle	Индикатор вакуума (Двигатель)
VV	Клапан эвакуатора

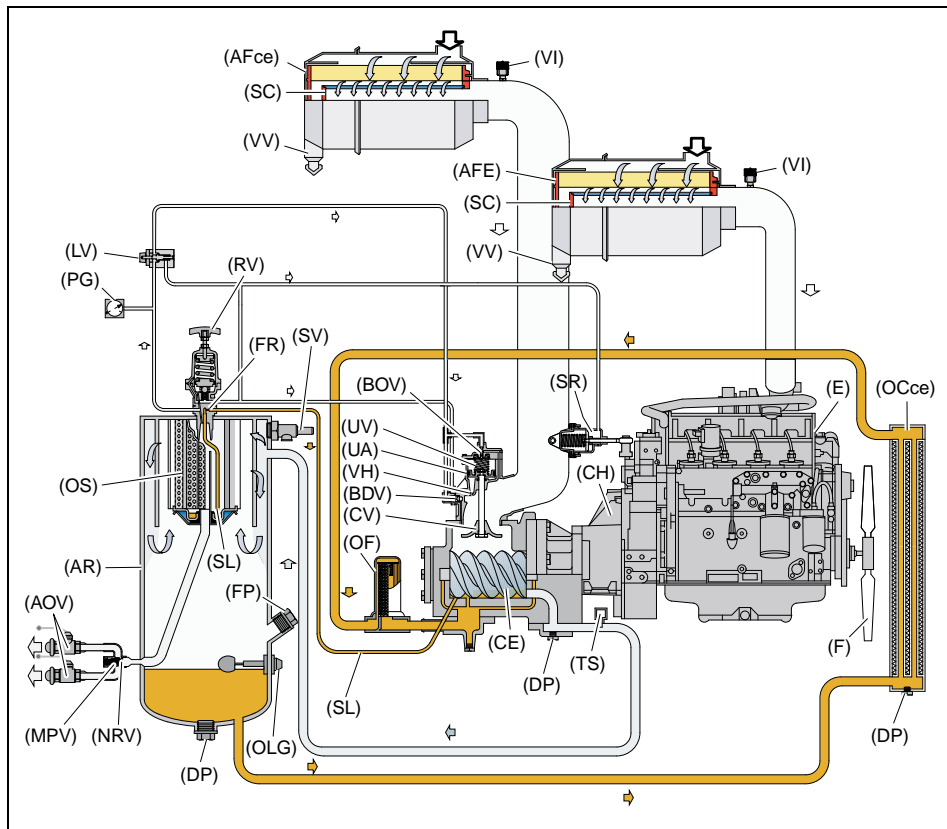


Для справки	Наименование
A	Генератор
AFce	Воздушный фильтр (секция компрессора)
AFe	Воздушный фильтр (Двигатель)
AOV	Краны выпуска воздуха
AR	Воздушный ресивер
BH	Рукоятка тормоза
CC	Радиатор охлаждающей жидкости
CE	Секция компрессора
CLS	Переключатель уровня охлаждающей жидкости
CP	Панель управления
CT	Бак охлаждающей жидкости
DPoc	Сливная пробка маслоохладителя
DSe	Щуп для измерения уровня масла в двигателе
E	Двигатель
EP	Выпускная труба
F	Вентилятор
FCeo	Наливная пробка (масло в двигателе)
FCft	Наливная пробка (топливный бак)
FCc	Наливная пробка (Охлаждающая жидкость)

Для справки	Наименование
FF	Топливный фильтр
FFfp	Топливный предфильтр
FLG	Манометр уровня топлива
FPco	Пробка (масляной компрессор)
FT	Топливный бак
IC	Промежуточный холодильник
MPV	Клапан минимального давления
OC	Маслоохладитель
OFce	Масляный фильтр (секция компрессора)
OFe	Масляный фильтр (двигателя)
OLG	Указатель уровня масла (секция компрессора)
RV	Регулирующий клапан
S	Стартер
SL	Опорная стойка
SN	Серийный номер
SV	Предохранительный клапан
TB	Буксирная балка
Vlce	Индикатор вакуума (секция компрессора)
Vle	Индикатор вакуума (Двигатель)
VV	Клапан эвакуатора

Система регулирования компрессора

Обзор (Режим нагрузки)



Для справки	Наименование
AFce	Воздушный фильтр (секция компрессора)
AFe	Воздушный фильтр (Двигатель)
AOV	Краны выпуска воздуха
AR	Воздушный ресивер
BDV	Продувочный клапан
BOV	Продувочный клапан
CE	Секция компрессора
CH	Корпус муфты
CV	Обратный клапан
DP	Сливная пробка
E	Двигатель
F	Вентилятор
FP	Наливная пробка
FR	Ограничитель потока
LV	Загрузочный клапан
MPV	Клапан минимального давления
NRV	Запорный клапан
OCce	Маслоохладитель (секция компрессора)
OF	Масляные фильтры
OLG	Указатель уровня масла
OS	Маслоотделитель

Для справки	Наименование
PG	Манометр
RV	Регулирующий клапан
SC	Предохранительная кассета (опция)
SL	Линия откачки
SR	Регулятор скорости
SV	Предохранительный клапан
TS	Выключатель температуры
UA	Разгрузочное устройство
UV	Разгрузочный клапан
VH	Отверстие выхода
VI	Индикатор вакуума
VV	Клапан эвакуатора

Воздушный поток

В систему входят:

AF	Воздушный фильтр
AR/OS	Воздушный ресивер/маслоотделитель
CE	Секция компрессора
UA/UV	Разгрузочное устройство с разгрузочным клапаном
BVD	Продувка клапанов
LV	Загрузочный клапан

Воздух втягивается через воздушный фильтр (AF) и сжимается в секции компрессора (CE). Выходящий элемент сжатого воздуха и масла проходит в воздухоотделитель/масло сепаратор (AR/OS).

Проверь клапан (CV) предотвращая возвращение сжатого воздуха когда компрессор остановлен. В воздухоотделитель /масло сепаратор (AR/OS), наибольшее масло выходящее из воздуха/ масла перемешивания:остальное масло удаляется через элемент сепаратора.

Масло собирается в сборнике и на дно элемента сепаратора.

Из ресивера воздух выходит через клапан минимального давления (MPV), которое не допускает падение давления в ресивере ниже минимального рабочего давления (даже при открытых кранах выпуска воздуха (указанно в разделе **Ограничения**). Это обеспечивает адекватный впрыск масла и сокращает расход масла.

В этой системе установлен температурный переключатель (TS) и манометр рабочего давления (WPG).

В разгрузочном устройстве установлен продувочный клапан (BDV) для автоматического сброса давления из воздушного ресивера (AR) при остановке компрессора.

Масляная система

В систему входят:

AR/OS	Воздушный ресивер/маслоотделитель
OC	Масляной радиатор
OF	Масляной фильтр

Нижняя часть воздухоотделителя (AR) подходит как масляный бак.

Под действием давления воздуха из воздушного ресивера/маслоотделителя (AR/OS) масло поступает через маслоохладитель (OC) и масляный фильтр (OF) в секцию компрессора (CE).

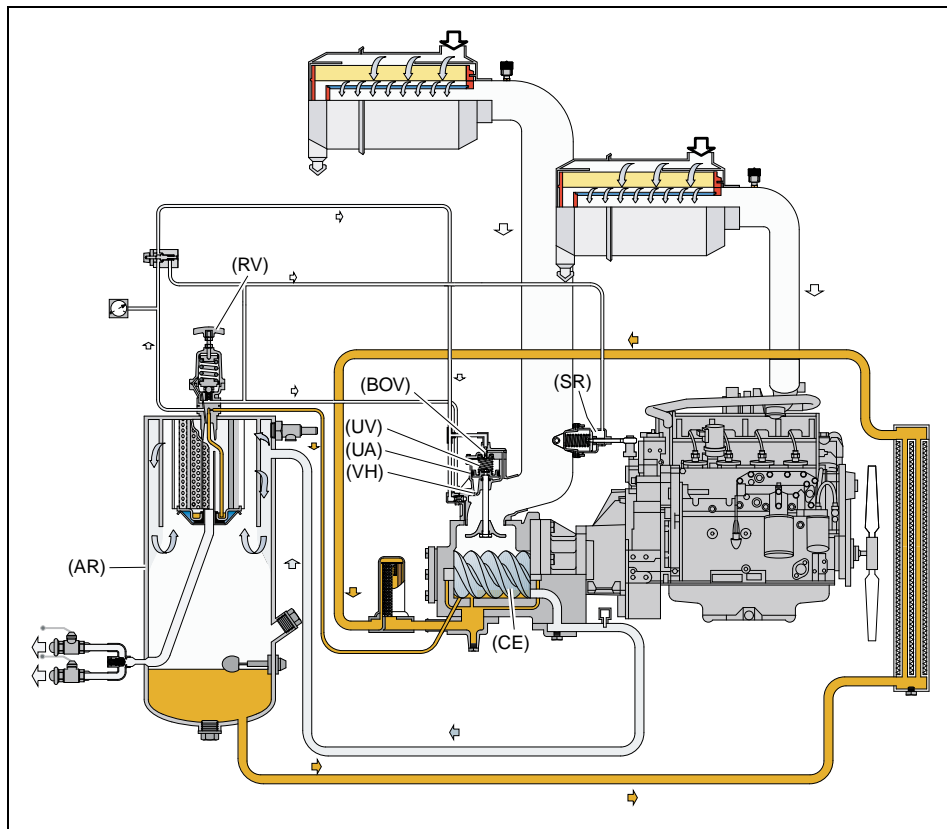
В нижней части корпуса секции компрессора расположена масляная магистраль. Масло для смазки ротора, охлаждается и запечатывается впрыскиваясь через отверстия в каналы.

Змазывание подшипников осуществляется масляным распыливанием в гнездо.

Впрыснутое масло, смешанное со сжатым воздухом, из секции компрессора снова поступает в воздушный ресивер, где оно отделяется от воздуха, как описано в разделе **Воздушный поток**. Масло, которое собирается вверху элемента сепаратора, возвращается в систему через линию продувки (SL), которая предотвращает с ограничителем потока (FR).

Масляный фильтр обходящего клапана открыт, когда давление понижается около фильтра выше нормального потому, что засорен фильтр. Масло затем обходит фильтр без существующего фильтра. По этой причине, масляной фильтр должен быть переставлен на отрегулированный интервал (смотри главу **Профилактическая эксплуатация режима для компрессора**).

Непрерывная система регулировки



В систему входят:

RV	Регулирование клапаном
UA	Разгрузочное устройство
SR	Регулятор скорости

Компрессор подготовлен с непрерывной системой регулировки. В эту систему входит продувочный клапан, встроенный в разгрузочное устройство (UA). Во время работы данный клапан закрыт давлением воздушного ресивера, и открывается давлением воздушного ресивера через секцию компрессора при остановке компрессора.

Когда увеличивается потребления воздуха, давление воздухоборника будет уменьшаться и наоборот. Изменение давления ресивера контролирует регулирующий клапан, который направляет воздух на разгрузочное устройство, обеспечивая подачу воздуха в соответствии с расходом воздуха. Воздухоборник давления обслуживается между отбором заранее работающего давления и соответствующей разгрузки давления.

При запуске компрессора разгрузочный клапан (UV) поддерживается в открытом состоянии за счет силы сжатия пружины, и двигатель работает на максимальной скорости. Секция компрессора (CE) всасывает воздух, и в воздушном ресивере (AR) создается давление.

Подача воздуха регулируется в диапазоне от максимальной производительности (100%) до нулевой (0%) за счет:

1. Регулирование скорости двигателя в диапазоне от скорости максимальной нагрузки до скорости разгрузки (производительность винтового компрессора пропорциональна скорости вращения).
2. Дросселирование впуска воздуха.
3. Продувочный клапан (BOV).

Если расход воздуха равен или превышает максимальную подачу воздуха, то скорость двигателя поддерживается на уровне скорости максимальной нагрузки, а разгрузочный клапан полностью открыт.

Если расход воздуха меньше максимальной подачи воздуха, то регулирующий клапан подает рабочий воздух на разгрузочный клапан (UV), чтобы уменьшить подачу воздуха, и поддерживает давление в воздушном ресивере между нормальным рабочим давлением и соответствующим разгрузочным давлением, которое примерно на 1,5 бар (22 фунт./кв. дюйм) выше нормального рабочего давления.

Когда расход воздуха возобновляется, продувочный клапан (BOV) закрывается, а разгрузочный клапан (UV) постепенно открывает воздухозаборник, и регулятор скорости (SR) увеличивает скорость двигателя.

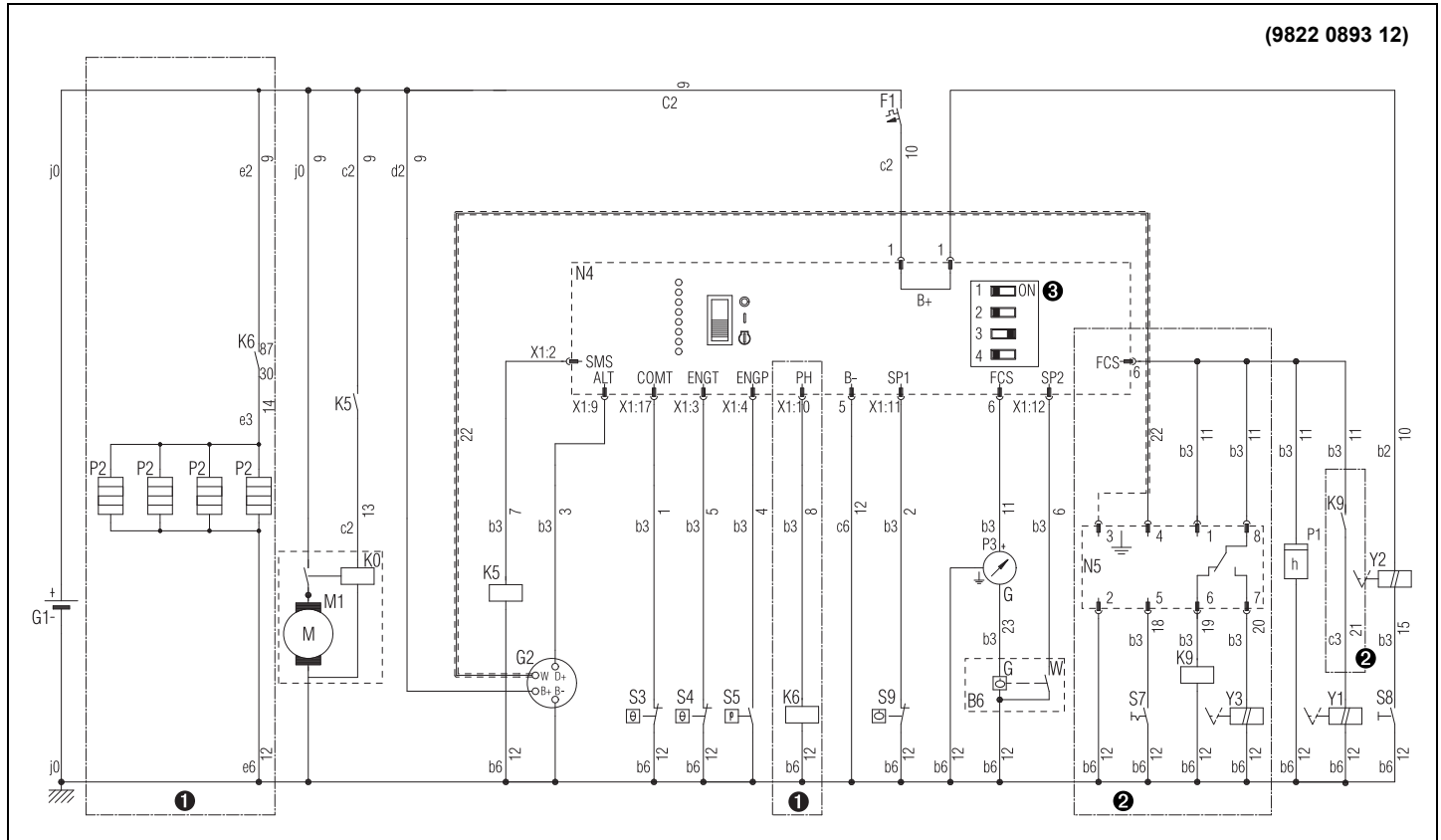
Конструкция регулирующего клапана (RV) такова, что всякое повышение (снижение) давления в воздушном ресивере выше установленного давления открытия клапана вызывает пропорциональное повышение (снижение) давления регулирования на разгрузочном клапане и регуляторе скорости.

Часть контролируемого воздуха выходит в атмосферу, а любой конденсат выходит через отверстие (VH).

Система электрооборудования

Все компрессоры имеют заземление с выводом на отрицательный полюс.

(9822 0893 12)



Для справки	Наименование
1	Для использования с системой холодного пуска
2	Для использования с очистным оборудованием
3	Положение DIP-переключателей.
V6	Датчик уровня топлива
F1	Автоматический выключатель
G1	Аккумуляторная батарея 12V
G2	Зарядный генератор
K0	Соленоид стартера
K5	Реле вспомогательного стартера
K6	Реле холодного пуска
K9	Реле ограничения максимальной скорости
M1	Стартер
N4	Блок управления
N5	Блок управления ограничения максимальной скорости
P1	Хронометр
P2	Свеча подогрева
P3	Манометр уровня топлива
S3	Температурный переключатель компрессора
S4	Температурный переключатель двигателя

Для справки	Наименование
S5	Переключатель низкого давления масла двигателя
S7	Переключатель проверки управления ограничения максимальной скорости
S8	Кнопка
S9	Переключатель уровня охлаждающей жидкости
X1	Разъем блока
Y1	Соленоид прекращения подачи топлива
Y2	Устройство пускового обогащения топливной смеси
Y3	Соленоид ограничения максимальной скорости



Для обеспечения правильного функционирования блока dip-переключатели должны быть позиционированы следующим образом.

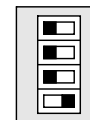
Dip-переключатели для XAHS 146 Dd, XATS 156 Dd и XA(S) 186 Dd

Стандарт (без системы холодного пуска)

С системой холодного пуска опция



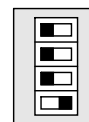
Не используется
Подогрев-холодный пуск
Низкий уровень топлива
Низкий уровень охлаждающей жидкости



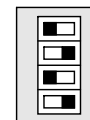
Dip-переключатели для XAVS 166 Dd и XAHS 186 Dd

Стандарт (без системы холодного пуска)

С системой холодного пуска опция



Не используется
Подогрев-холодный пуск
Низкий уровень топлива
Низкий уровень охлаждающей жидкости



Маркировка и информационные ярлыки

	Компрессор выхода температуры слишком высок.
	Компрессор выхода температуры.
	Компрессор выхода давления.
	Опасные выпускные газы.
	Опасность , высокая температура плоскости.
	Случай электрического шока.
	Минеральное компрессорное масло Atlas Copco.
	Атлас Копко синтетического масляного компрессора.
	Минеральное моторное масло Atlas Copco.
	Руководство.
	Прочитайте данное руководство по эксплуатации перед тем, как работать с аккумуляторной батареей.
	Повторное включение пробки.

	Кнопка вкл/выкл.
	Часы, время.
	Запрещено открывать воздушные клапаны без соединительного шланга.
	Компрессор загружен.
	Сигнальная лампа работы.
	Воздушный фильтр.
	Температура компрессора слишком велика.
	Направление вращения.
	Вход.
	Выход.
	Компрессор вытекания масла.
	Читайте инструкцию перед тем как начинать.(включать).

	Обслуживание каждые 24 часа.
	Предупреждение! Деталь под давлением.
	Запрещается наступать на краны выпуска воздуха.
	Указатель Пуск-Стоп переключателя.
	Запрещается запускать компрессор при открытых дверцах.
	Подъём разрешен.
	Используйте только дизельное топливо.
4,75 бар (69 фунт./ кв. дюйм)	Давление в шинах.
	Уровень шума в соответствии с директивой 2000/14/ЕС (выраженный в dB (A)).
	Уровень шума в соответствии с директивой 2000/14/ЕС (выраженный в dB (A)).
	Уровень шума в соответствии с директивой 2000/14/ЕС (выраженный в dB (A)).
	При подсоединении требуется горизонтальное положение буксирной балки.

Инструкция действий

Инструкция по паркованию, буксированию и подъёму

Меры обеспечения безопасности



Никогда не загружайте транспортные средства с превышением допустимого веса.

Никогда не перегружайте ходовую часть и систему сцепки резким разгоном и торможением, агрессивным вождением и неправильной эксплуатацией. Не подвергайте оси ударам и толчкам. Постоянно регулируйте скорость движения в соответствии с дорожными условиями.

Убедитесь, что колеса и шины не смещены и сбалансированы.

Используйте только точки поддомкрачивания, указанные компанией Atlas Copco.

Оператор должен соблюдать все соответствующие правила техники безопасности, включая те, что указаны на страницах 7 - 13 данного руководства.

Внимание:



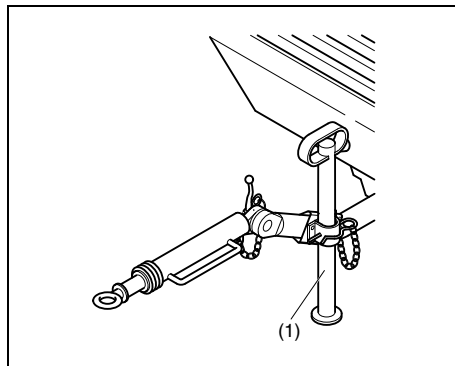
Перед началом работы с компрессором проверьте тормозную систему в соответствии с описанием в разделе Регулировка тормоза (= опция).

После первых пройденных 100 км - Ежегодно или каждые 1000 часов

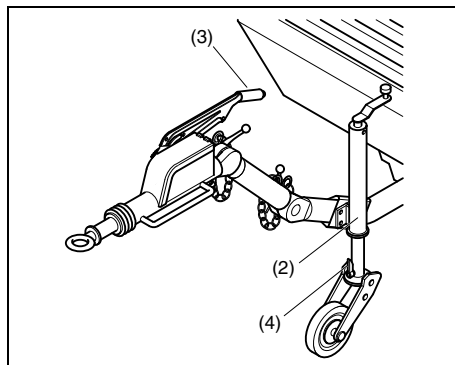
Проверьте и затяните до номинального момента затяжки колесные гайки и болты буксирной балки. Смотрите раздел Регулировка высоты и раздел Величина моментов затяжки.

Проверьте регулировку тормоза. Смотрите раздел Регулировка тормоза (= опция).

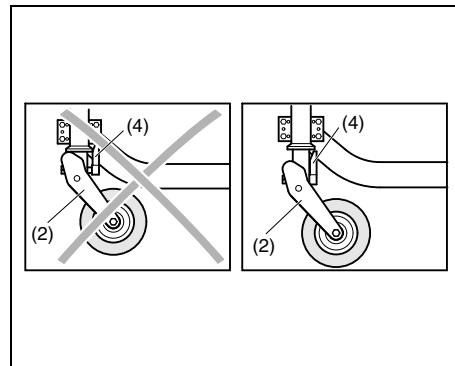
Инструкция по паркованию



Нерегулируемая буксирная балка со стандартной опорной стойкой без тормозов



Регулируемая буксирная балка с направляющим колесом и тормозами



Положение парковки направляющего колеса

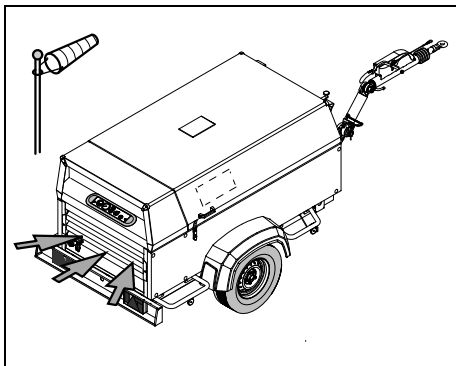


Следует помнить, что после включения стояночного тормоза транспортное средство откатится назад примерно на 30 см, пока тормозное усилие достигнет максимального значения.

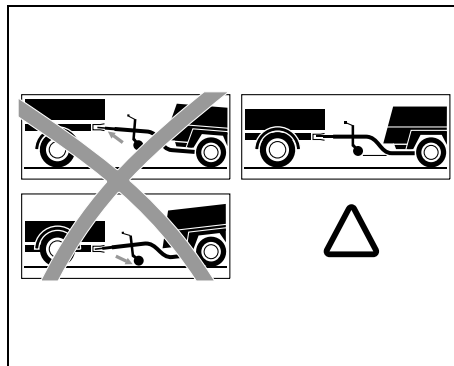
При парковании компрессора установите компрессор в горизонтальное положение и обеспечьте надежную фиксацию опорной стойки (1) и направляющего колеса (2). Убедитесь в том, что направляющее колесо (2) зафиксировано блокировочным пальцем (4).

Включите стояночный тормоз, потянув вверх рукоятку стояночного тормоза (3). Установите компрессор как можно ровнее, но временно он может работать и не в горизонтальном положении, если уклон не превышает 15°. Если компрессор паркуется на наклонной плоскости, зафиксируйте его положение с помощью тормозных башмаков (поставляются как опция), установленных спереди или сзади колес.

Инструкция по буксированию



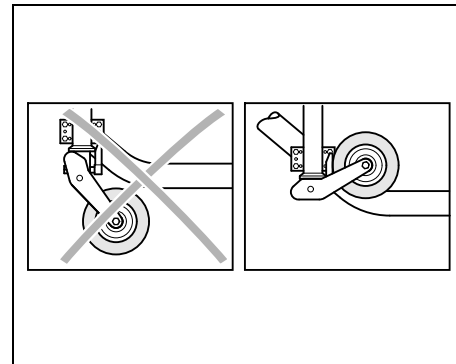
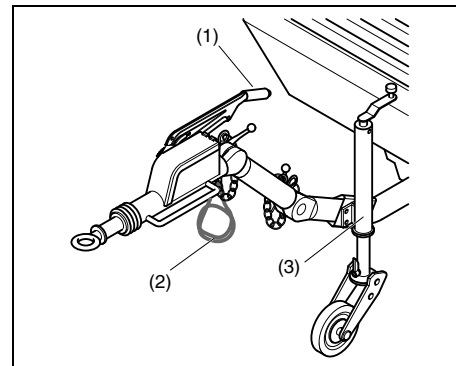
Расположите компрессор так, чтобы его задняя часть находилась против ветра и в отдалении от стен и источников загрязнения. Не допускайте рециркуляцию отработанного воздуха из двигателя. Это приводит к перегреву и снижению мощности двигателя.



Табличка на буксирной балке

Осмотры перед каждым выездом

- Проверьте давление и состояние шин
- Проверьте крепление колес
- Проверьте болтовые соединения на затяжку.
- Проверьте работоспособность освещения и тормозной системы (дополнительно)
- Откидное опорное колесо должно все время быть параллельно направлению движения.
- Осмотрите сцепное устройство. Сферическое соединение должно быть полностью закрыто и зафиксировано.
- На устройстве для регулировки высоты буксирного приспособления (дополнительно) проверьте затяжку соединительного узла.





Перед буксированием компрессора обеспечьте, чтобы буксирное оборудование автомобиля соответствовало буксирной проушине или шаровому соединению, а технологические дверцы были закрыты и надежно заблокированы.

Для обоих типов буксирной балки, нерегулируемой и регулируемой, она должна находиться в положении, как можно ближе к горизонтальному, а компрессор и конец буксирной проушины должны быть в горизонтальном положении.

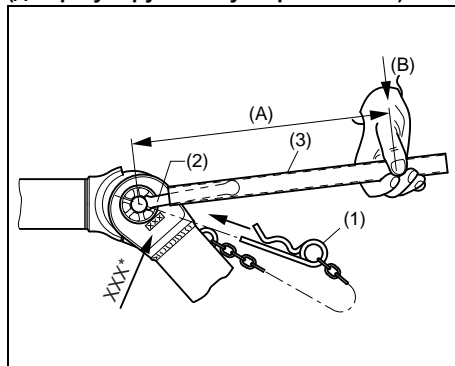
Вытяните рычаг ручного тормоза (1) полностью вверх и подсоедините разрывной кабель (2) к автомобилю. Закрепите направляющее колесо (3) или опорную стойку в положении на максимальной возможной высоте (см. схему). Направляющее колесо должно быть зафиксировано от вращения.



Перед буксированием компрессора проверьте, чтобы соединения буксирной балки были закреплены с максимальным усилием, но без повреждения буксирной балки. Убедитесь в том, что между зубьями соединений не зазора.

Регулировка высоты

(для регулируемой буксирной балки)



- Извлеките пружинный палец (1).
- Отпустите стопорную гайку (2) с помощью специальных инструментов (удлиннительная трубка 3).
- Отрегулируйте высоту буксирной балки.
- Сначала затяните стопорную гайку (2) рукой.
- Затем затяните стопорную гайку (2) моментом затяжки в соответствии с таблицей. Затяжка упрощается при использовании удлиннительной трубки (3) ("А" в соответствии с таблицей 1) и затяжки рукой ("В" в соответствии с таблицей 1).
- Зафиксируйте стопорную гайку (2) пружинным пальцем (1).



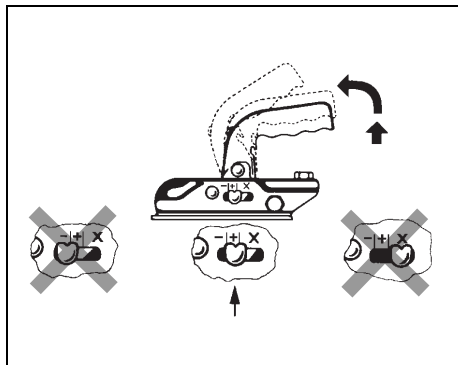
Внимание:


- Регулировка высоты должна выполняться на горизонтальной поверхности в присоединенном состоянии.
- При повторной регулировке проверьте, чтобы передняя точка буксирной балки находилась горизонтально по отношению к точке соединения.
- Перед началом движения проверьте, что регулировочный вал надежно закреплен, чтобы обеспечить устойчивость и безопасность при движении. При необходимости затяните стопорную гайку (2) в соответствии с таблицей.

Отдельную инструкцию смотри ниже!

Тип	М [Нм/фунт-сила фут]	"А" [мм/дюйм]	"В" [Н/фунт-сила]
ZV 2000	250 - 300 / 184,5 - 221,4	600 / 23,4	420 - 500 / 94,5 - 112,5
ZV 2500	350 - 400 / 258,3 - 295,2	600 / 23,4	580 - 660 / 130,5 - 148,5

Инструкции по шаровой сцепке (дополнительно)



 **Рукоятка шаровой сцепки и рычаг ручного тормоза никогда не должны использоваться для маневрирования; внутренние компоненты могут быть повреждены!**

Сцепка (шаровая сцепка) на тяге буксирного устройства имеет утвержденный тип. Максимальная нагрузка на сцепку не должна быть превышена.

Выполняя сцепку, опустите откидное опорное колесо на землю. Разверните автомобиль к зажимному устройству или, в случае небольшого зажимного устройства, расположите его рядом с местом сцепки автомобиля и прицепа.

Сцепка:

Откройте зажим сцепного приспособления, сильно дернув рычаг вверх в направлении стрелки. Опустите открытый зажим на шар сцепного устройства, рычаг опустится автоматически. Закрытие и фиксация происходят автоматически. Проверьте положение "+" (см. рисунок)!

Подключите отходящий кабель и электрическую вилку (дополнительно) к тягачу. Поднимите откидное опорное колесо полностью вверх и надежно зафиксируйте его. Отпустите стояночный тормоз перед установкой.

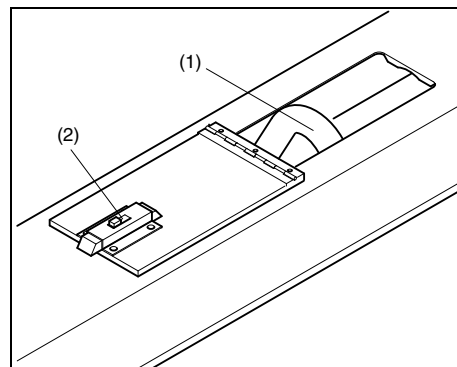
Визуальная проверка: шар не должен быть виден в сцепленном состоянии.

Расцепка:

Опустите откидное опорное колесо. Отсоедините отходящий кабель и электрическую вилку. Сильно дерните рычаг вверх в направлении стрелки и удерживайте его. Плавно опустите откидное опорное колесо (дополнительно) и поднимите зажимное устройство с шара тягача.

Зафиксируйте зажимное устройство с помощью колесного клина или применения стояночного тормоза.

Инструкция по подъему



При подъеме компрессора подъемный механизм должен располагаться так, чтобы компрессор, который должен быть в горизонтальном положении, поднимался вертикально. Ускорение и замедление подъема должно производиться в безопасных пределах.

Предпочтительно использовать подъемную проушину (1), которая находится под небольшой дверцей (2).



Ускорение и замедление подъема должно производиться в безопасных пределах (макс. 2g).

Не разрешается для подъема использовать вертолет.

Не допускается подъем работающей установки.

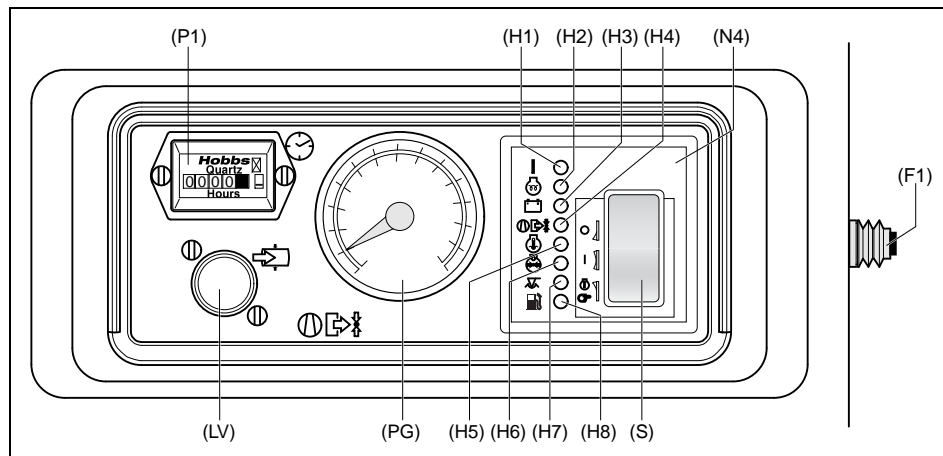
Перед тем как трогаться с места

1. Перед первым пуском подготовьте к работе аккумуляторную батарею, если это не было сделано раньше. Смотрите раздел **Обслуживание аккумуляторной батареи**.
2. При неподвижном компрессоре проверьте уровень масла в двигателе. При необходимости долейте масло до верхней метки на шупе для измерения уровня. Тип и индекс вязкости моторного масла смотрите в руководстве по эксплуатации двигателя.
3. Проверьте уровень масла в компрессоре. Смотрите раздел **Система регулирования компрессора**. Стрелка указателя уровня масла (OLG) должна находиться в зеленом диапазоне. Добавить масло если необходимо. Смотрите раздел **Смазывание маслом** по использованию масла.



Перед тем, как снять маслониливную пробку (FP), стравите давление, открыв кран выпуска воздуха.

4. Проверьте, что в топливном баке содержится достаточно топлива. При необходимости долейте. Тип топлива смотрите в руководстве по эксплуатации двигателя.
5. Сливайте воду и осадок из топливного фильтра, пока из сливного крана не начнет вытекать чистое топливо.
6. Нажмите на клапан эвакуатора (VV) воздушного фильтра, чтобы удалить пыль.
7. Проверьте индикаторы вакуума воздушного фильтра (VI). Если желтый поршень достиг зоны обслуживания с красной маркировкой, замените фильтрующий элемент. Восстановите исходное состояние индикатора, нажав кнопку сброса.
8. Откройте кран выпуска воздуха, чтобы воздух выходил в атмосферу.



P1	Хронометр	
F1	Кнопка автоматического выключателя	
PG	Манометр рабочего давления	
LV	Загрузочный клапан	
N4	Блок управления	
S	Кнопка пуск/стоп	
H1	LED (зеленая)	Подача топлива включена
H2	LED (зеленая)	Подогрев (опция)
H3	LED (красная)	Индикация заряда
H4	LED (красная)	Компрессор выхода температуры
H5	LED (красная)	Температура масла в двигателе
H6	LED (красная)	Давление масла в двигателе
H7	LED (красная)	Низкий уровень охлаждающей жидкости
H8	LED (красная)	Низкий уровень топлива



Никогда не нажимайте кнопку запуска при работающем двигателе.

Убедитесь в том, что топливный бак наполнен.

Перед пуском сначала нажмите кнопку автоматического выключателя (F1) на панели управления справа (перед этим откройте правую технологическую дверцу).

Для пуска переключите кнопку пуск/стоп (S) в положение "I", загорится зеленая сигнальная лампа топлива (H1), красная лампа индикации заряда (H3) и лампа подогрева (H2) (лампа подогрева - только если установлена система холодного пуска). После прогрева лампа подогрева гаснет. Переключите кнопку пуск/стоп в положение "I". 20 секунд (60 секунд для XAHS 186 Dd) запуск, 1 минута покоя (составляют цикл). Максимально допустимое число циклов - 3. Стартер запускает работу двигателя. При запуске двигателя гаснут сигнальные лампы H1 и H3. После отпущания кнопка пуск/стоп автоматически возвращается в положение "I".

Для прогрева запустите двигатель на несколько минут без нагрузки.

Если двигатель работает ровно, нажмите загрузочный клапан (LV) и отпустите после начала подъема давления.

Выключение осуществляется простым переводом кнопки пуска в положение "0".

Дополнительно на панели управления имеется индикация давления в ресивере (PG) и суммарное время работы (P1).

Возникновение неисправностей и защитные устройства (См. также главу Разрешение проблем):

- Стартер защищен от длительного процесса пуска. (Макс. продолжительность пуска: 20 секунд (60 секунд для XAHS 186 Dd)).
- При возникновении неисправностей в работе двигателя, таких как слишком низкое напряжение генератора, слишком высокая температура охлаждающей жидкости, слишком низкое давление масла или слишком низкий уровень топлива, двигатель неизменно немедленно выключается, и загорается одна из сигнальных ламп H3, H5, H6, H7 или H8.
- Когда температура на выходе секции становится слишком высокой, термоконтакт также немедленно отключает секцию. Загорается сигнальная лампа H4.
- Данные сигнальные лампы будут гореть, пока установка не вернется в исходное состояние (кнопка пуска будет переключена в положение "0").

В течении действия



Когда двигатель работает, клапаны для выпуска воздуха (шаровые клапаны) всегда должны быть полностью открыты или полностью закрыты.

Регулярно проверяйте следующее:

1. Правильность настройки регулирующего клапана (смотри раздел **Основные компоненты**, RV), а именно то, что скорость двигателя начинает снижаться, когда в ресивере устанавливается заданное рабочее давление.
2. Проверьте индикаторы вакуума воздушного фильтра (смотри раздел **Основные компоненты**, VI). Если желтый поршень достиг зоны обслуживания с красной маркировкой, замените фильтрующий элемент. Восстановите исходное состояние индикатора, нажав кнопку сброса.



Во время работы дверцы должны быть закрыты, их можно открывать только на короткое время.

Обслуживание

Использование комплектов для обслуживания

В комплекты для обслуживания включены все оригинальные компоненты, необходимые для обычного технического обслуживания компрессора и двигателя.

Использование комплектов для обслуживания минимизирует время простоя и расходы на обслуживание.

Заказывайте комплекты для обслуживания у регионального дилера Atlas Copco.

Профилактическая эксплуатация режима для компрессора

Удерживайте режим эксплуатации. Читайте соответствующие главы перед тем как переходить к эксплуатации.

Когда осмотр и текущий ремонт замещен всеми разъединенными уплотнениями, напр. прокладками, кольцевыми уплотнениями, шайбами.

Информацию по обслуживанию двигателя смотрите в руководстве по эксплуатации двигателя.

Этот график обслуживания должен служить в качестве руководства для установок, работающих в запыленной среде, типичной для применения компрессоров. Режим эксплуатации может быть подходящим соответствием на окружающих устройствах и качеств эксплуатации.

График текущего ремонта	Ежедневный	Через 50 часов после первого запуска	Каждые 500 часов	Каждые 1000 часов
Комплекты для обслуживания				
XAHS 146 Dd - XAHS 300 DD6 Deutz TCD			2912 4499 05	2912 4501 06
XATS 156 Dd - XATS 350 DD6 Deutz TCD XA(S) 186 Dd - XA(S) 375 DD6 Deutz TCD			2912 4499 05	2912 4502 06
XATS 156 Dd - XATS 350 DD6 Deutz BF4M XA(S) 186 Dd - XA(S) 375 DD6 Deutz BF4M			2912 4306 05	2912 4337 06
XAVS 166 Dd - XAVS 340 DD6 Deutz TCD XAHS 186 Dd - XAHS 375 DD6 Deutz TCD			2912 4500 05	2912 4503 06
Комплект маслоотделителя				2911 0075 00
Уровень масла в двигателе	Проверка			
Компрессор уровня масла	Проверка			
Уровень охлаждающей жидкости (3)	Проверка			
Охлаждающая жидкость (7)			Исследование	Исследование
Клапаны эвакуатора воздушного фильтра	Пустой			
Слив воды из топливного фильтра	Слейте			

(продолжение на стр. 34)

График текущего ремонта (продолжение стр. 33)	Ежедневный	Через 50 часов после первого запуска	Каждые 500 часов	Каждые 1000 часов
Индикаторы вакуума воздухозаборника	Проверка			
Уровень электролита и клеммы аккумуляторной батареи		Проверка	Проверка	Проверка
Утечки в пневматической, масляной и топливной системах		Проверка	Проверка	Проверка
Охладителей (Масло, Охлаждающая жидкость, промежуточный холодильник)			Очистка	Очистка
Минимальная и максимальная скорости двигателя		Проверка	Проверка	Проверка
Безопасные клапаны				Тест
Дверные петли			Смажьте	Смажьте
Выключатели останова				Проверка
Падение давления в воздухоотделителе (2)			Мера	Замените (6)
Клиновой ремень вентилятора (3)			Отрегулируйте	Отрегулируйте
Топливный бак			Очистка	Очистка
Масляной компрессор				Замена
Масляный фильтр компрессора				Возврат
Элемент воздушного фильтра (1)				Возврат
Предохранительные кассеты (1) (опция)				Возврат
Моторное масло (3) (4)			Замена	Замена
Масляный фильтр двигателя (3)			Возврат	Возврат
Топливный фильтр (3) (5)			Возврат	Возврат
Топливный предфильтр (3)			Возврат	Возврат
Впускные и выпускные клапаны двигателя (3)				Отрегулируйте
Фильтр PD / QD (опция)				Возврат

Примечания



1. Сокращать периодичность обслуживания при работе в запыленной среде.
2. Замените элемент, если падение давления превышает 0,8 бар (11,6 фунт/кв. Дюйм).
3. Каждые 1500 часов. Смотрите руководстве по эксплуатации Deutz.
4. 500 часов только в случае использования PAROIL 15W40.
5. Сокращать периодичность обслуживания в случае низкого качества топлива.
6. При замене элемента очистите фиксатор.
7. Для проверки присадок и точки замерзания на Atlas Copco можно заказать следующие номера деталей:
 - Рефрактометр 2913 0028 00
 - Измеритель кислотности (pH) 2913 0029 00.



Обеспечьте плотность затяжки болтов корпуса, подъёмной траверсы, буксирной балки и осей. Величину моментов затяжки смотри в разделе Технические указания.

График текущего ремонта	Первоначально	Периодичность
Колеса		
Давление в шинах		Перед каждым запуском
Проверьте болты колес на надежность посадки	Перед первой поездки	
Проверьте колпаки ступиц колес на надежность установки		2.500км/ежегодно
Проверьте шины на равномерность износа		2.500км/ежегодно
Проверьте боковой люфт подшипников колес	Через 500 км	2.500км/ежегодно
Проверка износа тормозной накладки		5.000км/ежегодно
Буксирная балка		
Проверка головки сцепного устройства на износ, работоспособность и закрепление	Перед первой поездки	5.000км/ежегодно
Проверка люфта тормоза	После первой поездки	2.500км/ежегодно
Проверка устройства для регулировки высоты	Перед каждым запуском, в течение первых 500 км	5.000км/ежегодно
Проверьте рычаг реверса на легкость перемещения	2.500 км	5.000км/ежегодно
Проверка ограничительного троса и тросового привода тормоза на предмет повреждений		5.000км/ежегодно
Проверьте/отрегулируйте Тормозная система (если установлена)	Перед первой поездки	2.500км/ежегодно
Смазка		
Головка соединения и все ее подвижные части / валы	Перед первой поездки	2.500км/ежегодно
Пнерционный тормоз	Перед первой поездки	5.000км/ежегодно
Рычаг реверса	Перед первой поездки	5.000км/ежегодно
Верхняя часть сцепного приспособления	Перед первой поездки	5.000км/ежегодно
Соединения буксирной балки регулируемой высоты		5.000км/ежегодно
Подшипники (только обычные подшипники)		5.000км/ежегодно

Подача топлива

Для получения технических условий на топливо обращайтесь в центр обслуживания клиентов Atlas Copco.

Смазывание маслом

Рекомендуется высококачественное, минеральное, гидравлическое или синтезированное углеводородное масло с антикоррозийными и противоокислительными присадками, с антипенными и противоизносными свойствами. Индекс вязкости должен соответствовать температуре окружающей среды ISO 3448, как указано ниже:

Тип смазки	Компрессор**	Двигатель*
Между -25°C (-13°F) и +40°C (104°F)	PAROIL S	
Между -10°C (14°F) и +40°C (104°F)	PAROIL M	PAROIL 15W40

ЕДИНСТВЕННЫМ маслом, которое протестировано и утверждено для использования во всех двигателях, встраиваемых в компрессоры и генераторы Atlas Copco, является PAROIL от Atlas Copco.

Всесторонние лабораторные и полевые испытания оборудования Atlas Copco на долговечность подтвердили, что PAROIL отвечает всем требованиям к смазке в различных условиях. Оно соответствует строгим нормам контроля качества, гарантирующим безотказную и надежную работу оборудования.

Качественные присадки в смазочном масле PAROIL обеспечивают продолжительные интервалы между заменами масла без снижения рабочих характеристик и долговечности.

PAROIL обеспечивает защиту от износа в экстремальных условиях работы. Большая сопротивляемость окислению, высокая химическая стойкость и антикоррозионные добавки помогают уменьшить коррозию даже тогда, когда двигатели продолжительное время простаивают.

PAROIL содержит высококачественные антиоксиданты для контроля осадков, отложений и загрязнений, которые могут накапливаться при очень высоких температурах.

Моющие присадки в PAROIL поддерживают образующие осадки частицы в состоянии

тонкодисперсной суспензии, не позволяя им засорять фильтр и скапливаться в клапане/области крышки коромысла.

PAROIL эффективно отводит излишнее тепло, обеспечивая превосходную защиту полировки отверстий для ограничения расхода масла.

PAROIL обеспечивает превосходное сохранение общего щелочного числа (TBN) и дополнительную щелочность для контроля кислотообразования.

PAROIL предотвращает отложение сажи.

PAROIL оптимизировано для новейших двигателей с низким уровнем выбросов EURO -3 и -2, EPA TIER II и III, работающих на малосернистом дизельном топливе, для обеспечения низкого расхода масла и топлива.

PAROIL 5W40 является синтетическим высококачественным маслом для дизельных двигателей с высоким индексом вязкости. Atlas Copco PAROIL 5W40 обеспечивает превосходную смазку при запуске при температурах вплоть до -25°C (-13°F).

PAROIL 15W40 является качественным минеральным маслом для дизельных двигателей с высоким индексом вязкости. Atlas Copco PAROIL 15W40 обеспечивает высокие рабочие характеристики и защиту в «стандартных» условиях окружающей среды при температуре от -15°C (5°F).



*
Если вы хотите использовать другой сорт масла, смотрите руководство по эксплуатации двигателя.



**
Для компрессора и двигателя настоятельно рекомендуется использовать смазочные масла Atlas Copco. Если вы хотите использовать другой сорт масла, проконсультируйтесь с Atlas Copco.



Никогда не смешивайте синтетическое и минеральное масло.

Примечание:

При переходе с минерального масла на синтетическое (или наоборот), необходимо выполнить дополнительную промывку:

При переходе на синтетическое масло после выполнения процедуры полной замены запустите установку на несколько минут, чтобы обеспечить достаточную и полную циркуляцию синтетического масла. Затем слейте это масло и залейте новое синтетическое масло. Обеспечьте необходимый уровень масла в соответствии с обычной инструкцией.

Минеральное компрессорное масло PAROIL M

	Литр	галлон США	Порядковый номер
канистра	5	1,3	1615 5947 00
канистра	20	5,3	1615 5948 00
бочка	210	55,2	1615 5949 00

Масляной синтетический компрессор PAROIL S

	Литр	галлон США	Порядковый номер
канистра	5	1,3	1615 5950 01
канистра	20	5,3	1615 5951 01
бочка	210	55,2	1615 5952 01
контейнер	1000	265	1604 7422 00

Минеральное моторное масло PAROIL 15W40

	Литр	галлон США	Порядковый номер
канистра	5	1,3	1615 5953 00
канистра	20	5,3	1615 5954 00
бочка	210	55,2	1615 5955 00

Синтетическое моторное масло PAROIL 5W40

	Литр	галлон США	Порядковый номер
канистра	5	1,3	1604 6060 01
канистра	20	5,3	1604 6059 01

Проверьте уровень масла



Никогда не смешивайте масло разных марок или типов.

Используйте только не ядовитые масла где нет риска вдыхать ядовитые вещества.

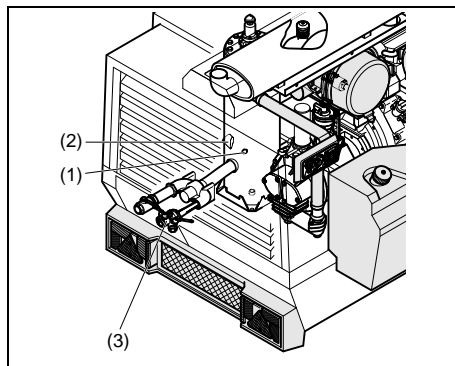
Проверьте уровень масла в двигателе

В руководстве по эксплуатации двигателя указаны также технические условия на масла и рекомендации по индексу вязкости и периодичность замены масла.

Периодичность см **Профилактическая эксплуатация режима для компрессора.**

Проверьте уровень масла в двигателе в соответствии с руководством по эксплуатации двигателя и при необходимости долейте.

Проверьте уровень масла в компрессоре



С установленным уровнем, проверьте уровень масляного компрессора. Указатель измерительного инструмента уровня масла должен регистрироваться в верхней крайней зеленой линии. Добавить масло если необходимо.



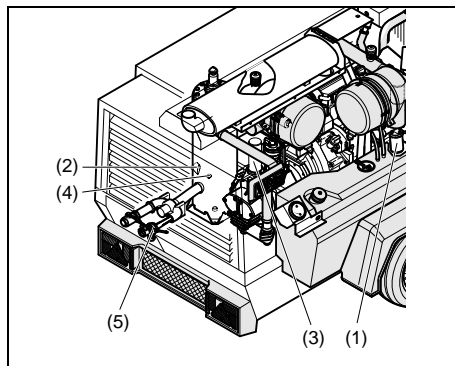
Перед тем, как снять маслосливную пробку (2), стравите давление, открыв кран выпуска воздуха.

Масло и масляной фильтр заменить

Замена моторного масла и масляного фильтра

Смотри раздел **Профилактическая эксплуатация режима для компрессора.**

Замена компрессорного масла и масляного фильтра



Установите качество и температуру масла в интервале замены масла.

Указанная периодичность основывается на нормальных рабочих условиях и температуре масла до 100 °С (212 °F) (смотри раздел **Профилактическая эксплуатация режима для компрессора**).

Когда действие окружающей высокой температуры в очень пыльном или в очень влажных условиях, рекомендуется менять масло чаще.



В этом случае воспользуйтесь Атласом Копко.

1. Запустите компрессор и оставьте работать до прогрева. Закройте выпускной кран(ы) (1) и

остановите компрессор. Подождите пока давление выйдет через автоматическую продувку клапана. Отвинтите пробку масляного фильтра (2) один поворот. Этот съемное входное отверстие, которое выпускает давление в систему выпускного отверстия.

2. Слейте масло из компрессора, выкрутив все соответствующие сливные пробки. Сливные пробки расположены в воздушном ресивере (DPar), секции компрессора (DPcv, DPosv) и маслоохладителе компрессора (Dpos). На поддон сольется масло. Для ускорения слива выкрутите наливную пробку (2). После слива установите на место и заверните сливные пробки.
3. Снимите масляный фильтр (3), например с помощью специального инструмента. На поддон сольется масло.
4. Очистите гнездо фильтра на коллекторе. Будьте осторожны, чтобы в систему не попала грязь. Смажьте прокладку нового фильтрующего элемента. Заверните фильтр на место до контакта прокладки с гнездом, затем затяните только на пол-оборота.
5. Залейте масло в воздухохоборник, пока стрелка указателя уровня масла не будет находиться в крайней верхней точке зеленого диапазона. Будьте осторожны, чтобы в систему не попала грязь. Установить на место и заверните наливную пробку (2).
6. Запустите компрессор и оставьте поработать без нагрузки на несколько минут.
7. Остановите компрессор, выждите несколько минут и долейте масло, пока стрелка указателя уровня масла не будет находиться в крайней верхней точке зеленого диапазона.



Никогда не добавляйте много масла. Результат переполнения в масле потребления.

Технические условия на охлаждающую жидкость



Ни в коем случае не снимайте наливную пробку системы охлаждения, если охлаждающая жидкость горячая.

Данная система может быть под давлением. Снимайте пробку медленно и только тогда, когда охлаждающая жидкость будет при температуре окружающей среды. Внезапный выход давления из нагретой системы охлаждения может привести к травмам персонала от разбрызгивания горячей охлаждающей жидкости.



Настоятельно рекомендуется применять марочную охлаждающую жидкость Atlas.

Для обеспечения достаточной теплопередачи и защиты двигателей с жидкостным охлаждением необходимо использовать соответствующую охлаждающую жидкость. Охлаждающая жидкость для использования в данных двигателях должна смешиваться с водой хорошего качества (дистиллированной или неионизированной), специальными присадками для охлаждающей жидкости, а при необходимости антифризными присадками. Охлаждающая жидкость, не соответствующая требованиям изготовителя, может стать причиной механических повреждений двигателя.

Точка замерзания охлаждающей жидкости должна быть ниже, чем температура, которая может быть в данном месте. Разница должен быть не меньше 5°C (9°F). Если охлаждающая жидкость замрзнет, она может разорвать блок цилиндров, радиатор или насос системы охлаждения.

Смотрите руководство по эксплуатации двигателя и выполняйте указания изготовителя.



Ни в коем случае не смешивайте разные типы охлаждающей жидкости, подготовку смеси охлаждающей жидкости выполняйте вне системы охлаждения.

PARCOOL EG

PARCOOL EG является единственной охлаждающей жидкостью, которая протестирована и утверждена всеми производителями двигателей, используемых в настоящее время в компрессорах и генераторах Atlas Copco.

Охлаждающая жидкость с продленным сроком службы PARCOOL EG Atlas Copco представляет новый ряд органических охлаждающих жидкостей, специально разработанных для современных двигателей. PARCOOL EG может предотвращать утечки вследствие коррозии. Также PARCOOL EG полностью совместима со всеми уплотнителями и прокладками, предназначенными для соединения различных материалов, которые используются в двигателе.

PARCOOL EG является готовой к употреблению охлаждающей жидкостью на основе этиленгликоля, предварительно смешанной в оптимальной степени разбавления 50/50, гарантирующей защиту от замерзания при температуре до -40°C (-40°F).

PARCOOL EG

	Литр	галлон США	Порядковый номер
канистра	5	1,3	1604 5308 00
канистра	20	5,3	1604 5307 01
Бочка	210	55,2	1604 5306 00

Для обеспечения защиты от коррозии, кавитации и образования отложений концентрация присадок в охлаждающей жидкости должна поддерживаться в определенных пределах, установленных изготовителем. Доливка в охлаждающую жидкость одной только воды изменяет концентрацию, поэтому не допустима.

Двигатели с жидкостным охлаждением заправляются таким типом смеси охлаждающей жидкости на заводе-изготовителе.

Концентрат PARCOOL EG

	Литр	галлон США	Порядковый номер
канистра	5	1,3	1604 8159 00

Так как PARCOOL EG предотвращает коррозию, образование отложений минимально. Она эффективно решает проблему ограничения потока через каналы подачи охлаждающей жидкости двигателя и радиатор, минимизируя опасность перегрева двигателя и возможного выхода его из строя.

Она уменьшает износ уплотнения водяного насоса и имеет высокую устойчивость к действию высоких рабочих температур.

Жидкость PARCOOL EG не содержит нитрида и аминов, что обеспечивает защиту вашего здоровья и окружающей среды. Продолжительный срок службы уменьшает количество производимой охлаждающей жидкости, при этом сбрасывается меньше жидкости, что уменьшает воздействие на окружающую среду.

Методы обращения с PARCOOL EG

PARCOOL EG должен храниться при температуре окружающей среды, а время воздействия температур выше 35°C (95°F) должно быть сведено к минимуму. PARCOOL EG можно хранить минимум 5 лет в неоткрытых контейнерах без ущерба качеству.

PARCOOL EG совместим с большинством других охлаждающих жидкостей на основе этиленгликоля, но при использовании отдельно защита обеспечивается только на 5 лет. Исключительное использование PARCOOL EG рекомендуется для оптимальной защиты от коррозии и борьбы с осадком.

Для простого измерения плотности этиленгликоля и пропиленгликоля используются стандартные приборы для измерения плотности. После использования прибора для измерения концентрации ЭГ, пропиленгликоль измерить использовать нельзя ввиду разности в плотности. Более специфичные измерения можно произвести с помощью рефрактометра. Этот прибор может измерять как ЭГ, так и ПГ. Смесь этих продуктов дает недостоверные результаты!

Этиленгликолевые охлаждающие жидкости в смеси с идентичным гликолевым типом можно измерить как рефрактометром, так и плотномером. Смешанные охлаждающие жидкости будут считаться одним продуктом.

Рекомендуется использовать дистиллированную воду. Также можно использовать исключительно мягкую воду. В сущности, металл двигателя будет в известной мере подвергаться коррозии, несмотря на то, какую воду Вы используете, но использование жесткой воды вызовет осаждение солей металлов.

PARCOOL EG поставляется в виде предварительно смешанной охлаждающей жидкости для сохранения качества конечного продукта.

Рекомендуется всегда доливать в охлаждающую систему PARCOOL EG.

Проверка охлаждающей жидкости



Ни в коем случае не снимайте наливную пробку системы охлаждения, если охлаждающая жидкость горячая.

Данная система может быть под давлением. Снимайте пробку медленно и только тогда, когда охлаждающая жидкость будет при температуре окружающей среды. Внезапный выход давления из нагретой системы охлаждения может привести к травмам персонала от разбрызгивания горячей охлаждающей жидкости.

Чтобы гарантировать длительный срок эксплуатации и качество продукции, т.е. оптимизировать защиту двигателя, мы рекомендуем периодический анализ состояния охлаждающей жидкости.

Качество продукта можно определить по трем параметрам:

Визуальная проверка

- Проверьте состояние охлаждающей жидкости на предмет цвета и отсутствия в ней посторонних свободно плавающих частичек.

Измерение уровня pH

- Проверьте величину pH охлаждающей жидкости, используя измеритель уровня pH.
- Измеритель pH можно заказать в Atlas Copco, инвентарный номер - 2913 0029 00.
- Обычная величина для EG = 8,6.

- Если величина pH меньше 7 или больше 9,5, необходимо заменить охлаждающую жидкость.

Измерение концентрации гликоля

- Для обеспечения уникальной защиты двигателя с помощью PARCOOL EG, концентрация гликоля в воде должны всегда превышать 33 vol.%.
• Смеси с более чем 68 vol.% соотношением не рекомендуются т.к. это ведет к высоким рабочим температурам двигателя.
- Измеритель можно заказать в Atlas Copco, инвентарный номер - 2913 0028 00.



В случае смешивания разных охлаждающих жидкостей, измерения могут привести к неправильным величинам.

Пополнение/замена охлаждающей жидкости

- Удостоверьтесь, что система охлаждения двигателя находится в должном состоянии (не течет, является чистой...).
- Проверьте состояние охлаждающей жидкости.
- В случае если состояние охлаждающей жидкости находится вне допустимых пределов, ее необходимо полностью поменять (см. раздел **Замена охлаждающей жидкости**).
- Всегда доливайте концентрат PARCOOL EG / PARCOOL EG.
- Доливка в охлаждающую жидкость только воды меняет концентрацию добавок и поэтому запрещена.

Пополнение без слива из охлаждающей системы

Количество PARCOOL EG, необходимое для пополнения, можно рассчитать по следующей формуле и/или графику:

Исправление концентрации в измеряемой системе до 50% объема с помощью концентрата PARCOOL EG

НД (Номер детали):
1604 8159 00

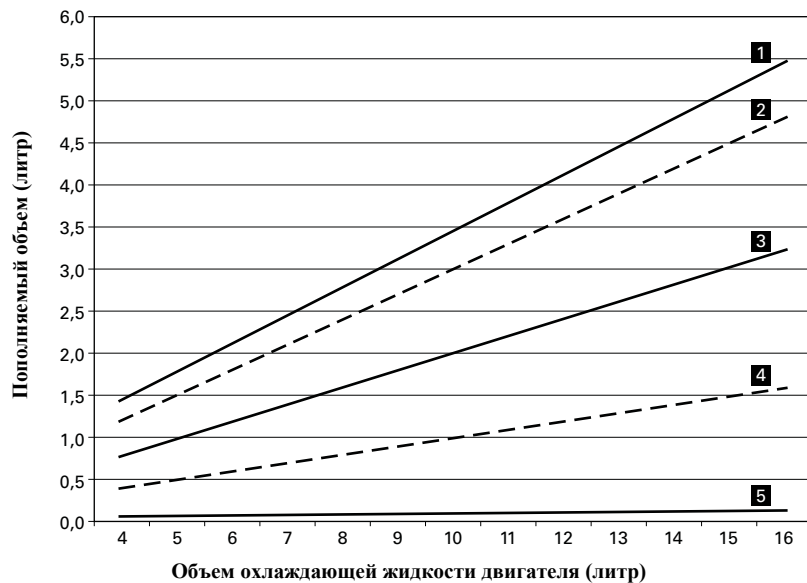
Пример:

Общий объем охлаждающей жидкости = 14 Литр

Измеряемая концентрация = 33 Объем %

$$50 - \frac{33}{33} = 17 * \frac{14}{50} = 4,8 \text{ Литр концентрата PARCOOL EG}$$

Объем концентрата PARCOOL EG, добавляемый без сливания



При низком уровне в расширительной емкости, этот объем можно долить без сливания из системы охлаждения.

- 1 Показания рефрактометра -20° C (-4° F) (33%)
- 2 Показания рефрактометра -22° C (-7,6° F)
- 3 Показания рефрактометра -25° C (-13° F)
- 4 Показания рефрактометра -30° C (-22° F)
- 5 Показания рефрактометра -36° C (-32,8° F)

Пополнение после слива ограниченного количества жидкости из охлаждающей системы

Количество PARCOOL EG, необходимое для пополнения после слива рассчитанного объема жидкости из системы охлаждения, можно рассчитать по следующей формуле и/или графику:

Исправление концентрации в измеряемой системе до 50% объема с помощью концентрата PARCOOL EG

НД (Номер детали):
1604 8159 00

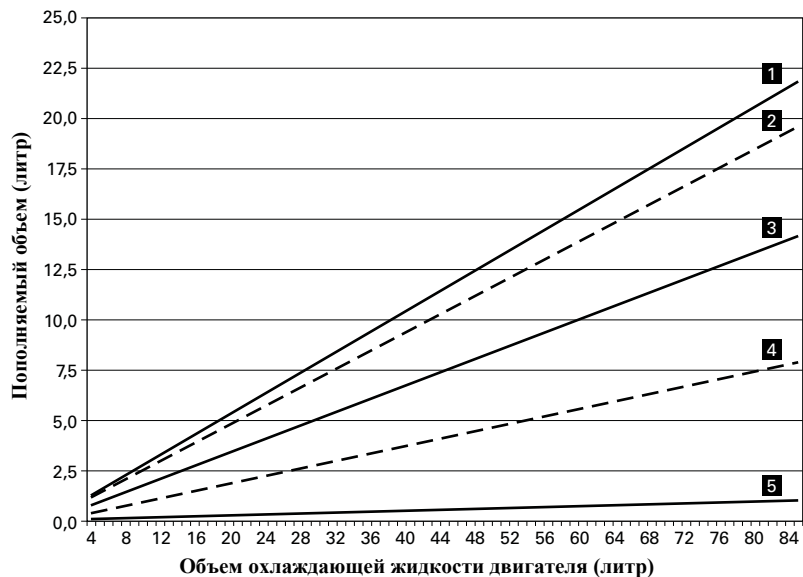
Пример:

Общий объем охлаждающей жидкости = 80 Литр

Измеряемая концентрация = 33 Объем %

$$50 - \frac{33}{33} = 17 * \frac{80}{67} = 20 \text{ Литр концентрата PARCOOL EG}$$

Объем концентрата PARCOOL EG, добавляемый со сливанием



При нормальном уровне в расширительной емкости, этот объем необходимо слить из системы охлаждения.

- 1 Показания рефрактометра -20° C (-4° F) (33%)
- 2 Показания рефрактометра -22° C (-7,6° F)
- 3 Показания рефрактометра -25° C (-13° F)
- 4 Показания рефрактометра -30° C (-22° F)
- 5 Показания рефрактометра -36° C (-32,8° F)

Замена охлаждающей жидкости

Слейте

- Полностью осушите систему охлаждения двигателя.
- Использованная охлаждающая жидкость должна быть устранена или переработана в соответствии с законом и местными предписаниями.

Промывка

- Промойте дважды чистой водой. Использованная охлаждающая жидкость должна быть устранена или переработана в соответствии с законом и местными предписаниями.
- Руководство по эксплуатации Atlas Copco позволит вам определить требуемое количество PARCOOL EG, которое необходимо залить в верхний бак радиатора.
- Следует четко понимать, что в случае должной промывки снижается риск загрязнения.
- В случае если в системе остается некоторое количество «другой» охлаждающей жидкости, охлаждающая жидкость с более низкими параметрами влияет на качество «смешанной» охлаждающей жидкости.

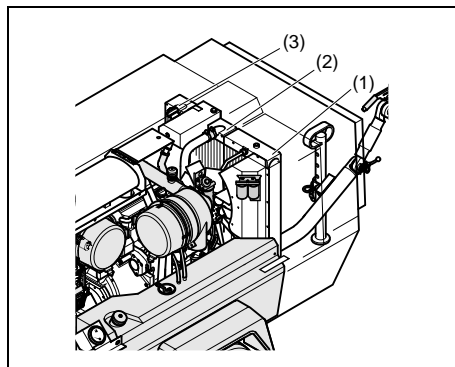
Наполнение

- Для достижения должного действия и избавления от сохранившегося воздуха, запустите двигатель, пока не образуется обычная температура работы двигателя. Выключите двигатель и дайте ему остыть.
- Снова проверьте уровень охлаждающей жидкости и, при необходимости, добавьте еще смеси.



В случае смешивания разных охлаждающих жидкостей, измерения могут привести к неправильным величинам.

Чистка охладителей



Поддерживайте чистоту маслоохладителей, чтобы сохранялась эффективность охлаждения.



Очистите охладители от грязи с помощью волосяной щетки. Никогда не используйте проволочную щетку или металлические предметы.

Затем очистите с помощью обдува в направлении, противоположном нормальному потоку.

Паровая очистка в комбинации с мощным средством может быть практической.



Для исключения повреждения охладителей угол между струей и охладителями должен быть около 90 ° (нельзя использовать струю на макс. силы).



Обеспечьте защиту от попадания влаги для компонентов электрооборудования и управления, воздушных фильтров и т.д.

Закройте технологическую дверцу (или дверцы).



Никогда не оставляйте на поверхности установки или рядом с ней масло, топливо, воду и чистящие средства.



Предупреждение: не производите дозаправку, когда двигатель горячий.

Обслуживание аккумуляторной батареи



Перед началом работы с аккумуляторной батареей прочитайте соответствующие правила техники безопасности и соответственно их выполняйте.

Если аккумуляторная батарея находится в сухом состоянии, выполните процедуру, описанную в разделе **Активация сухозаряженной аккумуляторной батареи.**

Батарея должна работать в течение 2 месяцев с момента активации, иначе ее необходимо сначала перезарядить.

Электролит



Внимательно прочитайте инструкцию по технике безопасности.

В качестве электролита в аккумуляторных батареях используется раствор серной кислоты в дистиллированной воде.

Это раствор готовится перед заливкой в батарею.

Активация сухозаряженной аккумуляторной батареи

- Извлеките батарею.
- Батарея и электролит должны иметь одинаковую температуру выше 10°C (50°F).
- Снимите с каждой ячейки крышку и/или пробку.
- Залейте в каждую ячейку электролит до уровня 10 - 15 мм (0,4 - 0,6 дюйм) над пластинами или до уровня отметки на батарее.
- Несколько раз встряхните батарею, чтобы удалить пузырьки воздуха, 1- минут подождите и еще раз проверьте уровень в каждой ячейке, при необходимости долейте электролит.
- Установите на место пробки и/или крышку.
- Установите батарею в компрессор.

Подзарядка аккумуляторной батареи

Перед и после зарядки аккумуляторной батареи всегда проверяйте уровень электролита в каждой ячейке, при необходимости доливайте до уровня, но только дистиллированную воду. При зарядке батареи каждая ячейка должна быть открыта, то есть сняты пробки и/или крышка.



Используйте промышленное автоматическое зарядное устройство в соответствии с инструкцией производителя.

Предпочтительнее применять метод медленной зарядки и регулировать ток зарядки в соответствии со следующим эмпирическим правилом:

емкость аккумуляторной батареи в ампер-часах, деленная на 20, дает безопасный ток зарядки в амперах.

Содержание аккумуляторной батареи

- Следите за тем, чтобы батарея была чистой и сухой.
- Поддерживайте электролит на уровне 10 - 15 мм (0,4 - 0,6 дюйм) над пластинами или до уровня отметки на батарее, доливайте до уровня только дистиллированную воду.
- Следите за тем, чтобы клеммы и зажимы были затянуты и покрыты тонким слоем вазелина.

Хранение

Регулярно заводите компрессор, например два раза в неделю, прогревая.

Загружайте и разгружайте компрессор несколько раз и регулируйте компоненты. После остановки закройте краны выпуска воздуха.



Если компрессор не прогревается время от времени, предохранительные действия должны быть соблюдены.

Комплекты для обслуживания

Комплект для обслуживания – это набор компонентов для проведения ряда мероприятий по техническому обслуживанию.

Его использование гарантирует замену всех необходимых компонентов и, в то же время, сводит время простоя до минимума.

Номер заказа комплектов для обслуживания указан в перечне запасных частей Atlas Copco.

Коробка обслуживания

Коробка обслуживания это сбор частей специальных для ремонта или реконструкций.

Гарантия что все необходимые части заменены в одно и тоже время которые улучшатся в течении работы устройства.

Номера заказов наборов для обслуживания указаны в перечне запасных частей Atlas Copco.



Контактируйте с Atlas Copco.

Элемент компрессора тщательно исследовать

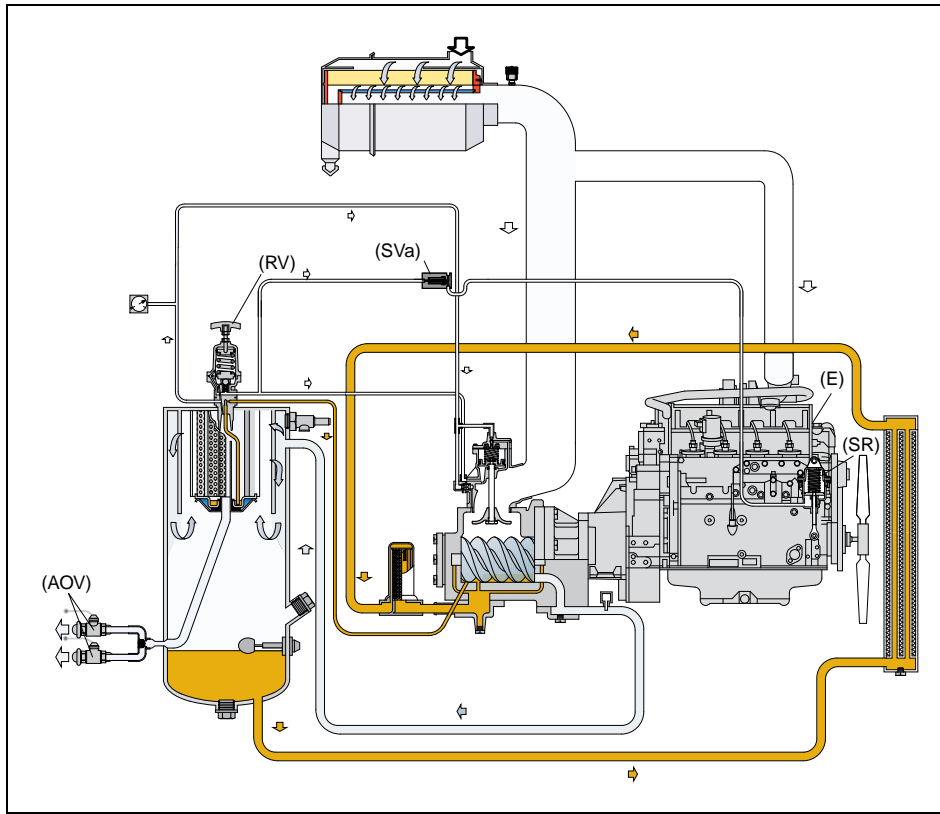
Когда элемент компрессора должен тщательно исследоваться, рекомендуем обратиться к Атласу Копко. Гарантия использования подлинных частей и правильных инструментов с тем что побеспокоятся и точно получите.

Обязательность

Производитель не несет никакой ответственности за любые повреждения, возникшие в результате использования неоригинальных деталей и модификаций, дополнений или изменений, выполненных без письменного одобрения производителя.

Приспособление и обслуживание процедур

Регулировка непрерывной системы регулирования



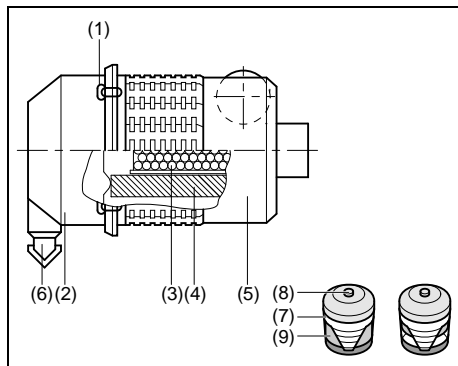
Рабочее давление определяется сжатием пружины регулирующего клапана (RV). Сжатие пружины увеличивается для повышения давления и уменьшается для его снижения путем поворота регулировочного маховика по часовой или против часовой стрелки соответственно.

		X	Y	Z1 – Z2
XAHS 146 Dd	бар	13,5	12	13,2 – 13,6
	фунт/кв. дюйм	196	174	191,5 – 197,5
XATS 156 Dd	бар	11,8	10,3	11,7 – 12,2
	фунт/кв. дюйм	171	149	167 – 173
XA(S) 186 Dd	бар	8,3	7	8,1 – 8,5
	фунт/кв. дюйм	120,5	101,5	117,5 – 123,5
XAVS 166 Dd	бар	15,5	14	15,3 – 15,7
	фунт/кв. дюйм	225	203	219 – 227
XAHS 186 Dd	бар	13,5	12	13,3 – 13,7
	фунт/кв. дюйм	196	174	191,5 – 197,5

Для регулировки нормального рабочего давления выполните следующее:

1. Запустите и прогрейте двигатель (смотри раздел **Пуск/остановка**).
2. При закрытых выпускных кранах (AOV) ослабьте контргайку регулирующего клапана и отрегулируйте регулирующий клапан (RV) на давление X бар (см. таблицу).
3. Проверьте минимальную скорость двигателя. При необходимости отрегулируйте стопорный винт минимальной скорости.
4. Откройте выпускной кран (AOV) ровно настолько, чтобы двигатель (E) мог работать на максимальной скорости. Рабочее давление должно быть Y бар, при необходимости отрегулируйте с помощью регулирующего клапана (RV) (см. таблицу).
5. Проверьте максимальную скорость двигателя. Отрегулируйте максимальную скорость с помощью регулировки эксцентриковой гайки сверху регулятора скорости (SR).
6. Закройте выпускные краны (AOV) и проверьте, чтобы давление было в диапазоне от Z1 до Z2 бар (см. таблицу). Закрепите регулирующий клапан (RV) контргайкой.

Воздушный фильтр двигателя/ компрессор



- | | |
|--------------------------------------|----------------------|
| 1. Зажимы | 6. Клапан эвакуатора |
| 2. Пылесборник крышку | 7. Индикатор вакуума |
| 3. Предохранительная кассета (опция) | 8. Кнопка сброса |
| 4. Фильтрующий элемент | 9. Желтый индикатор |
| 5. Корпус фильтра | |

Очистка сборника пыли

Ежедневно удаляйте пыль.

Для удаления пыли из пылесборника несколько раз нажмите на клапан эвакуатора (6).

Рекомендации



Атлас Копко воздушных фильтров специально предназначен для применения. Использование неоригинальных воздушных фильтров может привести к серьезному повреждению двигателя и секции компрессора.

Никогда не заводите компрессор без элемента воздушного фильтра.

Новые элементы должны быть также осмотрены, чтоб не было царапин и проколов перед установкой.

Брак элемента когда повреждение (4).

Для тяжёлых режимов работы рекомендуется установить предохранительную кассету, которую можно заказать по номеру детали: 2914 9311 00

Грязный безопасный патрон (3) признак работы со сбоями элемента воздушного фильтра. Сними элемент и безопасный патрон в этом случае.

Безопасный патрон не может быть очищен.

Замена элемента воздушного фильтра

1. Разожмите зажимы (1) и извлеките пылесборник (2). Очистите пылесборник.
2. Удалите элемент (4) и предохранительную втулку.
3. Установку на место выполните в обратном порядке. Убедитесь в том, что эвакуаторный клапан (6) направлен вниз.

4. Проверьте и затяните соединения воздухозаборника.
5. Верните вакуумный индикатор в исходное состояние, нажав кнопку перезагрузки (5).

Воздухосборник

Воздухосборник (1) прошел тест согласно официальным стандартам. Регулярно осуществлйай осмотр в соответствии с месными правилами.

Безопасные клапаны

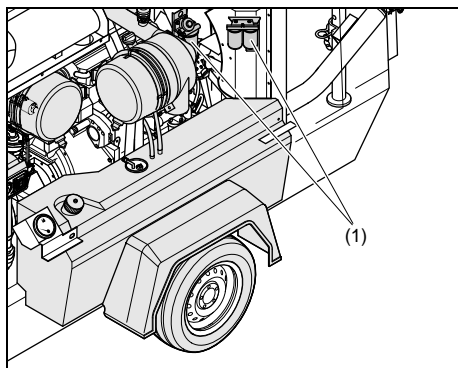


Регулировка и ремонт должны выполняться авторизованным представителем поставщика клапанов.

Предохранительный клапан должен быть проверен следующим образом (2):

- Проверка открытия поднимающихся механизмов, два в год. Это производится откручиванием крышки клапана против часовой стрелки.
- Проверка установки давления один раз в год согласно месным правилам. Эту проверку невозможно сделать на установке, она выполняется на соответствующем испытательном стенде.

Топливная система



Замена фильтрующего элемента

1. Выкрутите фильтрующий элемент (1) из головки держателя.
2. Очистите поверхность уплотнения головки держателя. Нанесите тонкий слой масла на прокладку нового элемента и закрутите его в головку так, чтобы прокладка встала на место, затем затяните обеими руками.
3. После перезапуска двигателя проверьте утечку топлива.

Регулировка тормоза (= опция)



Перед подъемом компрессора подсоедините его к буксирному автомобилю или нагрузите буксирную балку массой не менее 50 кг (110 фунт).

Регулировка тормозной колодки

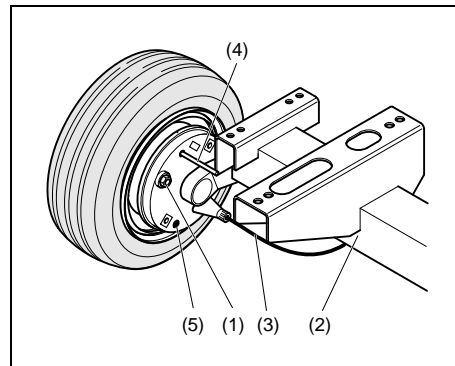
Проверьте толщину тормозной накладки. Снимите с каждого колеса черные пластмассовые пробки (5). Если толщина тормозной накладки 1 мм (0,039 дюйм) или меньше, то тормозные колодки необходимо заменить. После проверки и/или замены вставьте обе пробки на место.

Регулировка тормозной колодки позволяет установить зазор между тормозной накладкой и барабаном и компенсировать износ накладки.

Поднимите и компрессор обеспечьте его опору. Проверьте, что все тормоза выключены (инерционный тормоз и рычаг ручного тормоза). Тормозные тросы не должны быть натянуты. Заблокируйте поворотные кулачки колесного тормоза снаружи с помощью шпильки \varnothing 4 мм (4) через отверстие, как показано на схеме.

Заворачивайте ключом регулировочный болт (1) по часовой стрелке, пока колеса не заблокируются. Отцентрируйте положение тормозных колодок, несколько раз включив стояночный тормоз.

Заворачивайте регулировочный болт против часовой стрелки, пока колеса не начнут свободно вращаться в направлении движения (примерно 1 полный оборот регулировочного болта).



- | | |
|------------------------|-------------------------------|
| 1. Регулировочный болт | 4. Шпилька \varnothing 4 мм |
| 2. Ось | 5. Пробка |
| 3. Тормозной трос | |

Проверьте положение стабилизатора (смотри раздел **Регулировка тормозного троса**, б) при включенном стояночном тормозе.

Перпендикулярное положение стабилизатора означает одинаковый зазор колесных тормозов.

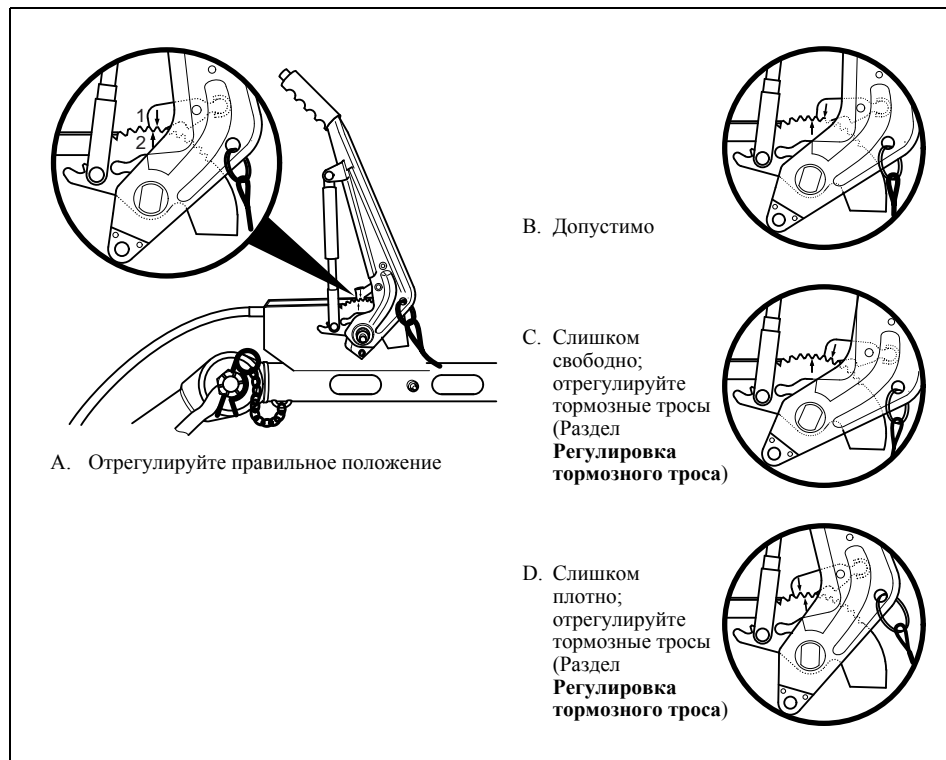
При необходимости повторите регулировку тормозных колодок.

Для проверки частично включите стояночный тормоз и проверьте равенство тормозного момента слева и справа.

Извлеките стопорный палец (4). Обеспечьте отсутствие зазоров тормозных тросов.

Проверьте все контргайки (**Регулировка тормозного троса**, 2).

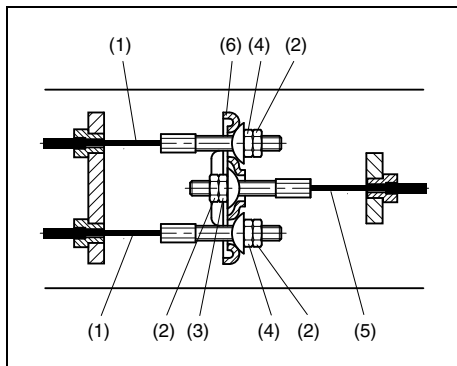
Порядок проверки регулировки тормозного троса



Правильное и неправильное положение меток

1. Проверьте, чтобы стержень буксирной проушины механизма инерционного тормоза находился в крайнем положении.
2. Проверьте, чтобы регулируемая буксирная балка (= опция) находилась в положении реального буксирования.
3. Включите рычаг ручного тормоза.
4. Подвиньте компрессор на несколько сантиметров назад, чтобы рычаг тормоза автоматически поднялся выше.
5. Проверьте положение стрелки с меткой "1" на замке с защёлкой в сочетании со стрелкой с меткой "2" на зубчатом секторе, в соответствии с А, В, С, D.

Регулировка тормозного троса

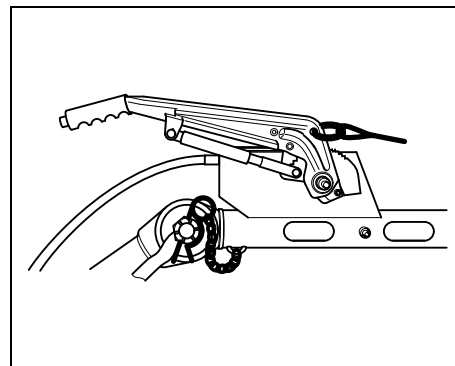


1. Тормозной трос
2. Контргайка
3. Регулировочная гайка
4. Гайка тормозного троса
5. Главный тормозной трос
6. Стабилизатор

1. В состоянии, когда буксирная проушина вытянута в крайнее положение (см. схему), а рычаг ручного тормоза в нижнем положении, ослабьте контргайки (2). Закрутите регулировочные гайки и гайки тормозного троса (4) по часовой стрелке, пока в тормозном механизме не будут выбраны зазоры.

Балансир (6) должен оставаться перпендикулярно главному тормозному тросу (5).

2. Включите несколько раз рычаг ручного тормоза и повторите регулировку. Зафиксируйте гайки контргайками (2). Уберите домкрат и блоки.
3. Несколько раз включите тормоз при движении компрессора. Проверьте регулировку тормозной колодки и тормозного троса и при необходимости отрегулируйте.



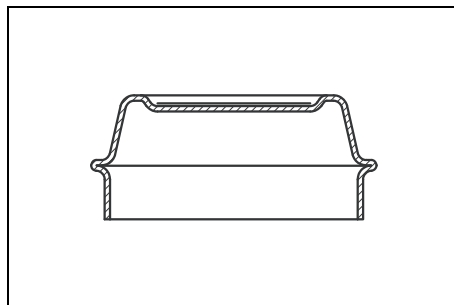
Рычаг ручного тормоза в нижнем положении – тормоз не работает

Колеса

Проверка колес

- Проверьте болты колес на надежность посадки (вначале)
- Проверьте колпаки ступиц колес на надежность установки (каждые 2500 км или ежегодно)
- Проверьте шины на равномерность износа (каждые 2500 км или ежегодно)
- Проверьте боковой люфт подшипников колес. В случае необходимости, отрегулируйте.
Малогабаритные подшипники (каждые 2 года)
Обычные подшипники (через 500 км, каждые 2500 км или ежегодно)

Смазка



Конусный колпак ступицы колеса

Подшипники с коническими роликами и шариковые подшипники с глубоким желобом

Оси, имеющие подшипники с коническими роликами, легко распознаются по конусным колпакам ступиц колес, см. Рис.

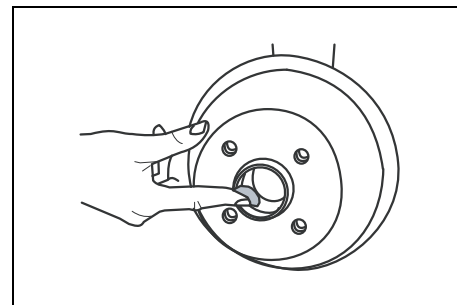
Снимите колеса и ступицы колес.

Пометьте снятые ступицы колес и обоймы подшипников, чтобы их нельзя было спутать при сборке.

Тщательно очистите ступицы колес изнутри и снаружи. Полностью удалите старую смазку.

Очистите подшипники с коническими роликами и сальники (используя дизельное масло) и проверьте их на возможность дальнейшего использования.

Заполните специальной долговечной смазкой BPW ECO Li 91 зазоры между роликами и сепаратором. Нанесите смазку на опорные кольца внешних подшипников ступиц.

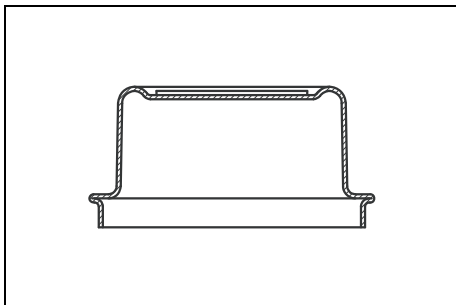


Смазка поверхности качения подшипника

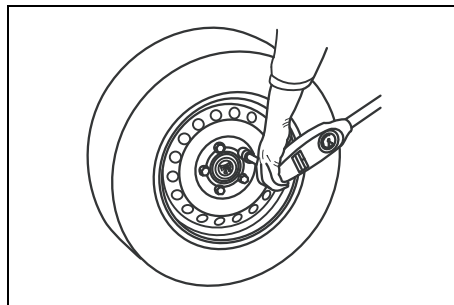
Наполните колпаки ступиц колес смазкой на 3/4 их объема.

Установите ступицы колес, отрегулируйте боковые зазоры подшипников и наденьте колпаки ступиц.

Проверка болтов колес



Цилиндрические колпаки ступиц колес



Затяжка болтов колес

Малогабаритные подшипники

Закрытые подшипники можно распознать по цилиндрическим колпакам ступиц колес, см. Рис.

Закрытые подшипники не требуют постоянной смазки и рассчитаны на большой пробег.

Поэтому нет необходимости в замене смазки и ее пополнении.



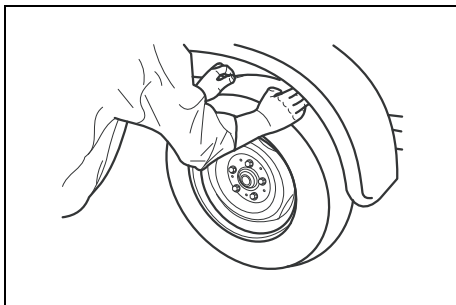
После первой поездки и каждой замены колес.

Затяните болты колес крестообразно с помощью динамометрического ключа, с моментами затяжки, указанными в таблице.

Моменты затяжки болтов колес

Размер ключа (мм)	Резьба	Момент затяжки (Нм / фунт-силафут)
19	M 12x1,5	110 (81)
24	M 18x1,5	280 (207)

Регулировка подшипников колес



Люфт подшипника

Поднимите зажимное устройство, отпустите тормоза.

Проверните колеса вручную и покачайте их.

Если люфт любого из подшипников является ощутимым, отрегулируйте подшипники.

Обычные подшипники с конусными роликами

Подшипники с конусными роликами можно распознать по конусным профилям колпаков ступиц колес.

- Снимите колпак ступицы колеса, поддев его. Удалите шплинт из гайки оси и затяните ее так, чтобы колесо слегка подтормаживалось при вращении.
- Поверните гайку оси назад к ближайшему отверстию для шплинтовки, но не более чем на 30 градусов.
- Вставьте шплинт и слегка загните его концы наружу.
- Проверьте вращение колеса, наденьте колпак ступицы колеса.

Это важно знать:

Смазка в колпаке и в подшипнике не должна быть загрязнена во время выполнения этих работ!

Малогабаритные подшипники

Малогабаритные подшипники можно распознать по цилиндрической форме колпаков ступиц колес.



Если люфт слишком ощутим, малогабаритные подшипники должны быть заменены.

Буксирное приспособление и инерционный тормоз

Проверка буксирного приспособления и инерционного тормоза

Проверка головки сцепного устройства

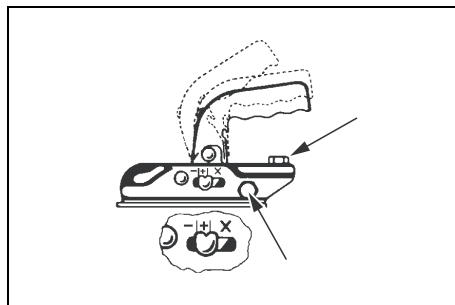


Вначале, а затем через каждые 5000 километров или ежегодно.

Проверьте головку сцепного устройства на отсутствие износа и правильное функционирование.

Проверьте индикатор износа (используйте только в диапазоне "+").

Периодически проверяйте крепежные детали головки сцепного устройства (см. стрелки, рисунок) на плотность посадки.



Проверка крепежных деталей головки сцепного устройства

Проверка устройства для регулировки высоты



Вначале, перед каждой поездкой, через 500 километров, а затем через каждые 5000 километров или ежегодно.

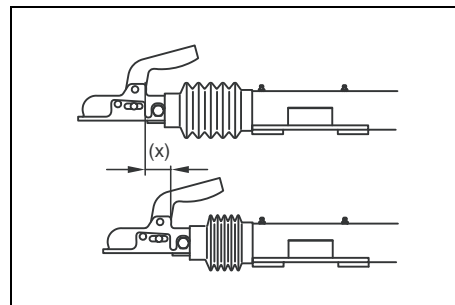
После каждой регулировки стопорные гайки должны быть надежно затянуты и зафиксированы с помощью пружинных элементов.

Момент затяжки:

М 24 = 250 - 350 Нм

М 32 = 350 - 400 Нм

Проверьте надежность затяжки стопорных гаек и правильность установки регулирующего устройства.



Проверка люфта тормоза

Проверка люфта тормоза



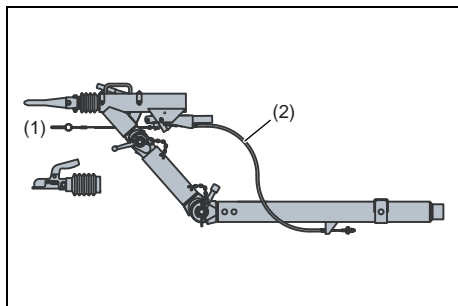
После первой поездки, а затем через каждые 2000 - 3000 километров.

Проверка осуществляется визуально по ходу (x) верхней части сцепного приспособления.


Если он превышает 50 мм при включенном тормозе, отрегулируйте колесные тормоза.

Проверьте буксирную балку, рычаг ручного тормоза, пружинный механизм, рычаг реверса, соединение и все движущиеся части на легкость перемещения.

Смазка

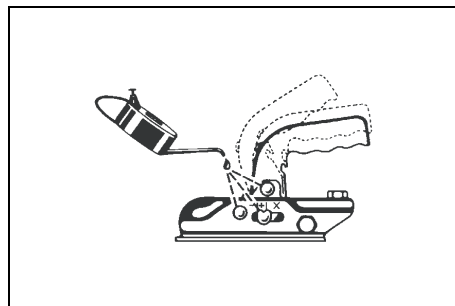


Буксирная балка

 **Вначале, а затем через каждые 5000 километров или ежегодно.**


Проверьте ограничительный трос (1) на отсутствие повреждений; каждые 5000 километров или ежегодно.

Проверьте тросовый привод тормоза (2) на устройствах регулировки высоты сцепки на отсутствие повреждений; каждые 5000 километров или ежегодно.



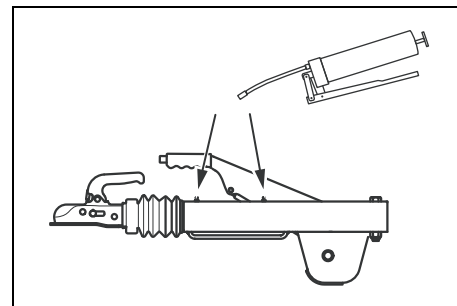
Смазка головки сцепного устройства

Смажьте головку сцепного устройства

 **Через равные интервалы времени.**


Смазывайте шаровую сцепку через равные интервалы времени в указанных местах, а также движущиеся части.

Смажьте контактную поверхность шара тягача.

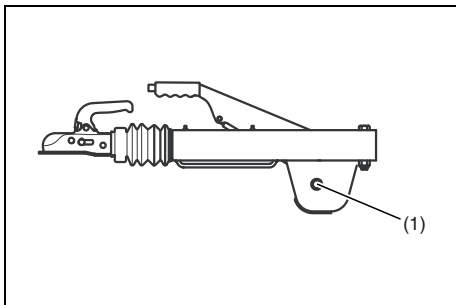


Смазка буксирной тяги

Втулки буксирной тяги в верхней части сцепного приспособления


 **Вначале, после 2000 - 3000 километров, через каждые 5000 километров.**

Подайте консистентную смазку общего применения через пресс-масленки, пока свежая смазка не появится из втулок.



Рычаг реверса

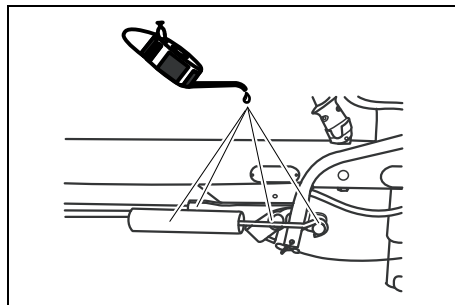
Рычаг реверса

 Вначале, после 2000 - 3000 километров, через каждые 5000 километров.

Проверьте рычаг реверса (1) на легкость перемещения.


Подайте консистентную смазку общего применения через пресс-масленки, если они имеются, пока свежая смазка не появится из втулок.

Если пресс-масленки не ввернуты, введите смазку через втулку рычага реверса.

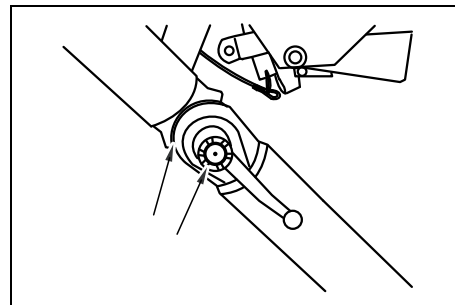


Точки смазки

Смажьте все движущиеся части и шарнирные пальцы в верхней части сцепного устройства


 Вначале, после 2000 - 3000 километров, через каждые 5000 километров.

Все движущиеся части сцепного крюка, рычага ручного тормоза, пружинного устройства, рычага реверса, соединения и т.п. должны быть смазаны маслом или консистентной смазкой в соответствии с требованиями изготовителя.



Устройство для регулировки высоты

Смажьте поверхности скольжения устройства для регулировки высоты

 Вначале через 2000 - 3000 километров поездок, а затем через каждые 5000 км.

Резьбовые части для смазки маслом и зубчатые части для смазки консистентной смазкой.

Разрешение проблем

Предполагается, что двигатель находится в исправном состоянии, а в фильтр и систему впрыска поступает соответствующее количество топлива.

Убедитесь что провода не повреждены и что они хорошо закреплены.



Электрическая ошибка должна устраняться электриком.



Положение dip-переключателей см. в разделе Система электрооборудования.

Проблема	Возможные дефекты	Корректирующее воздействие
1. Стартер не обеспечивает проворачивание коленчатого вала двигателя после переключения кнопки пуска (S) в "I".	а. Низкое выходное напряжение аккумулятора.	а. Проверьте уровень электролита и зарядку батареи. Если нет замыкания ячеек, а батарея разряжена, то надо найти причину и устранить.
2. Стартер обеспечивает проворачивание коленчатого вала двигателя при переключении кнопки пуска (S) в "I", но двигатель не запускается.	а. Низкое выходное напряжение аккумулятора.	а. См. устранение неисправности 1.
3. Двигатель запускается, но останавливается при отпуске кнопки пуска (S).	а. Разрыв или проскальзывание приводного ремня генератора. б. Неисправность генератора/регулятора.	а. Проверьте и при необходимости исправьте. б. Требуется выполнение ремонта.
4. Хронометр (P1) не выполняет подсчет времени наработки.	а. Неисправность хронометра (P1).	а. Замените.
5. Двигатель работает, но выключается сразу после отпущения кнопки пуска (S).	а. Кнопка пуска (S) отпущена слишком рано. б. Недостаточное давление масла в двигателе. в. В топливном баке недостаточно топлива.	а. Отпустите кнопку после того, как давление масла в двигателе станет выше минимально допустимой величины. б. Немедленно остановите и обратитесь к руководству по эксплуатации двигателя. в. Наполните топливный бак.
6. После пуска компрессор автоматически нагружается на полную производительность.	а. Загрузочный клапан заклинило в положении нагрузки. б. Дроссельный клапан впуска воздуха заклинило в открытом положении. в. Утечка воздуха в системе регулирования.	а. Снимите и разберите загрузочный клапан. При необходимости исправьте. б. Проверьте и, при необходимости, обратитесь в Atlas Copco. в. Проверьте шланги и их пригодность. Остановите утечку: замените текущие шланги.

Проблема	Возможные дефекты	Корректирующее воздействие
7. Установка не нагружается после нажатия кнопки загрузочного клапана.	а. Регулирующий клапан неисправен.	а. Проверьте и, при необходимости, обратитесь в Atlas Copco.
8. Двигатель не увеличивает обороты сразу после нажатия кнопки загрузочного клапана компрессора, и компрессор не обеспечивает подачу воздуха.	а. Регулирующий клапан неисправен. б. Дроссельный клапан впуска воздуха заклинило в закрытом положении.	а. Проверьте и, при необходимости, обратитесь в Atlas Copco. б. Проверьте и, при необходимости, обратитесь в Atlas Copco.
9. Чрезмерное потребление масляного компрессора. Из крана (или кранов) выпуска воздуха выделяется масляный туман.	а. Слишком высокий уровень масла в компрессоре.	а. Проверьте уровень масла. Сбросьте давление и слейте масло до нужного уровня.
10. Производительность компрессора или давление ниже нормы.	а. Воздушное потребление превышает способность компрессора. б. Выбитый элемент воздушного фильтра. в. Разгрузочный клапан открыт не полностью.	а. Проверьте соединение оборудования. б. Снимите и проверьте элементы. в. Проверьте и, при необходимости, обратитесь в Atlas Copco.
11. Компрессор не разгружается, и двигатель продолжает работать на максимальной скорости при закрытии кранов выпуска воздуха, срабатывание предохранительного клапана.	а. Неисправность или неверная установка регулирующего клапана. б. Проходит воздух в системе регулирования. в. Заклинило разгрузочный клапан.	а. Проверьте и, при необходимости, обратитесь в Atlas Copco. б. Проверьте шланги и их пригодность. Устраните утечки и, при необходимости, обратитесь в Atlas Copco. в. Проверьте и, при необходимости, обратитесь в Atlas Copco.
12. Во время работы рабочее давление повышается, и срабатывает предохранительный клапан.	а. Неисправность или неверная установка регулирующего клапана. б. Проходит воздух в системе регулирования. в. Заклинило разгрузочный клапан. г. Предохранительный клапан неисправен.	а. Проверьте и, при необходимости, обратитесь в Atlas Copco. б. Проверьте шланги и их пригодность. Устраните утечки и, при необходимости, обратитесь в Atlas Copco. в. Проверьте и, при необходимости, обратитесь в Atlas Copco. г. Проверьте предохранительный клапан, обратитесь в Atlas Copco.

Проблема	Возможные дефекты	Корректирующее воздействие
13. После некоторого периода работы установка останавливается выключателем останова.	<ul style="list-style-type: none"> а. В топливном баке недостаточно топлива. б. Попадание воздуха в топливную систему или недостаточная подача топлива. в. Слишком низкий уровень масла в двигателе. г. Слишком высокая температура двигателя. д. Слишком высокая температура компрессора. е. Низкий уровень охлаждающей жидкости. 	<ul style="list-style-type: none"> а. Наполните топливный бак. б. Проверьте фильтры и шланги на утечки, загрязнение и деформирование. в. Смотрите руководство по эксплуатации двигателя. г. См. устранение неисправности 15. д. См. устранение неисправности 16. е. Долейте жидкость в систему охлаждения.
14. Сразу после остановки из воздушных фильтров выделяется масляный туман и воздух.	<ul style="list-style-type: none"> а. Застопорен разгрузочный клапан. б. Несоответствующий тип масла (без антипенных присадок). 	<ul style="list-style-type: none"> а. Проверьте и, при необходимости, обратитесь в Atlas Copco. б. Проконсультируйтесь в Atlas Copco.
15. Перегрев Двигатель.	<ul style="list-style-type: none"> а. Недостаточное охлаждение Двигатель. б. Внешнее засорение маслоохладителя двигателя. 	<ul style="list-style-type: none"> а. Переставьте компрессор. б. Очистите маслоохладитель двигателя. См. раздел Чистка охладителей.
16. Перегрев компрессора.	<ul style="list-style-type: none"> а. Недостаточное охлаждение компрессора. б. Внешнее засорение маслоохладителя. в. Слишком низкий уровень масла. 	<ul style="list-style-type: none"> а. Замените элементы воздушных фильтров и предохранительные кассеты. б. Очистите маслоохладитель. См. раздел Чистка охладителей. в. Проверьте уровень масла. Долейте рекомендованное масло.
17. После некоторого периода работы установка по непонятной причине останавливается.	<ul style="list-style-type: none"> а. Попадание воздуха в топливную систему или недостаточная подача топлива. 	<ul style="list-style-type: none"> а. Проверьте фильтры и шланги на утечки, загрязнение и деформирование.

Меры предосторожности при работе с генератором

1. Никогда не меняйте полярность аккумуляторной батареи и генератора.
2. Никогда не разрывайте соединения генератора и аккумуляторной батареи во время работы двигателя.
3. При подзарядке аккумуляторной батареи отсоединяйте ее от генератора. Перед использованием для пуска двигателя добавочной аккумуляторной батареи проверьте полярность и убедитесь в том, что батарея подключены правильно.
4. Никогда не запускайте двигатель с отсоединенными главными или измерительными кабелями.

Имеющиеся опции

Тип баллона:	EURO
	ASME
Буксирная балка:	Регулируемое с тормозами (А)
	Нерегулируемое с тормозами (А)
	Нерегулируемое без тормозов
Без буксирной балки:	Опорная часть (без шасси)
Буксирные проушины:	Atlas Copco
	DIN
	Шар
	Итальянские
	GB
	NATO
	AC (France)
Опорная часть буксирной балки:	Опорная стойка
	Направляющее колесо
Дорожная сигнализация:	Полный (В)
Предохранительные устройства:	Тормозные башмаки
	Предохранительная кассета
Очистное оборудование:	Искроуловитель
	Клапан перекрытия впуска

Оборудование для повышения качества воздуха:	Доохладитель + влагоотделитель
	Доохладитель + влагоотделитель + фильтр тонкой очистки PD
	Доохладитель + влагоотделитель + фильтр тонкой очистки PD + QD
	Доохладитель + влагоотделитель + фильтр тонкой очистки PD + Подогреватель (С)
	Доохладитель + влагоотделитель + фильтр тонкой очистки PD + QD + Подогреватель (С)
	Доохладитель + влагоотделитель + Подогреватель
	Лубрикатор для установок с давлением 7 бар.
Предохранительные устройства:	Тормозные башмаки
	Предохранительная кассета
Очистное оборудование:	Искроуловитель
	Клапан перекрытия впуска
Система холодного пуска:	-20°C (-4°F)
Заказ цвета:	Одинарный
	Двойной
	Тройной

- А. Данные установки удовлетворяют нормам безопасности вашей страны и могут поставляться в комплекте с инерционным и стояночным тормозом.
- В. Рефлекторы и фонари предназначены для безопасности дорожного движения.
- С. Качество воздуха обеспечивается за счет использования доохладителя, подогревателя и фильтров тонкой очистки.

Технические указания

Величина моментов затяжки

Для общего применения

В приведенных таблицах дан перечень рекомендуемых моментов затяжки, предназначенных для общего применения установки компрессора.

Для шестигранных болтов и гаек с показателем прочности 8,8

Диаметр резьбы	Величина моментов затяжки (Нм / фунт-сила фут)
M6	9 (6,64)
M8	23 (16,97)
M10	46 (34,69)
M12	80 (59,04)
M14	125 (92,25)
M16	205 (151,29)

Для шестигранных болтов и гаек с показателем прочности 12,9

Диаметр резьбы	Величина моментов затяжки (Нм / фунт-сила фут)
M6	15 (11,07)
M8	39 (28,78)
M10	78 (57,56)
M12	135 (99,63)
M14	210 (154,98)
M16	345 (254,61)

Для ответственных компонентов

Компоненты	Величина моментов затяжки (Нм / фунт-сила фут)
Болтов колес	Смотри раздел Проверка болтов колес
Болты, ось/балки	205 (151,29) +/- 20
Болты, буксирная балка/ось	80 (59,04) +/- 10
Болты, буксирная балка/основание	205 (151,29) +/- 20
Болты, буксирная проушина/буксирная балка	80 (59,04) +/- 10
Болты, подъемная проушина/картер маховика	80 (59,04) +/- 10
Болты, двигатель/картер привода (M12)	80 (59,04) +/- 10
Болты, двигатель/картер привода (M14)	125 (92,25) +/- 10
Болты, секция компрессора/картер привода	80 (59,04) +/- 5
Защитные выключатели	35 (25,83) +/- 5
Соединения регулируемой буксирной балки (M24)	275 (202,95) +/- 25
Соединения регулируемой буксирной балки (M32)	375 (276,75) +/- 25



Завинтите рукой сливной кран и заливную пробку топливного бака.

Установки выключателей останова и предохранительных клапанов

Обозначение		XAHS 146 Dd	XATS 156 Dd	XA(S) 186 Dd	XAVS 166 Dd	XAHS 186 Dd	XATS 156 Dd	XA(S) 186 Dd
		XAHS 300 DD6	XATS 350 DD6	XA(S) 375 DD6	XAVS 340 DD6	XAHS 375 DD6	XATS 350 DD6	XA(S) 375 DD6
		COM3	COM3	COM3	COM3	COM3	COM2	COM2
Давление масла в двигателе	бар	2	2	2	2	2	-	-
	фунт/кв. дюйм	29	29	29	29	29	-	-
Температура масла в двигателе	°C	113	113	113	113	113	-	-
	°F	235	235	235	235	235	-	-
Температура компрессора	°C	120	120	120	120	120	-	-
	°F	248	248	248	248	248	-	-
Давление открытия предохранительного клапана								
- CE тип	бар	15	13,5	10	17	17	13,5	10
- ASME тип	фунт/кв. дюйм	218	200	150	250	250	200	150

Спецификации компрессора/двигателя/Генератор

Нормальные условия

Обозначение		XAHS 146 Dd	XATS 156 Dd	XA(S) 186 Dd	XAVS 166 Dd	XAHS 186 Dd	XATS 156 Dd	XA(S) 186 Dd
		XAHS 300 DD6	XATS 350 DD6	XA(S) 375 DD6	XAVS 340 DD6	XAHS 375 DD6	XATS 350 DD6	XA(S) 375 DD6
		COM3	COM3	COM3	COM3	COM3	COM2	COM2
Полный ввод давления	бар	1	1	1	1	1	1	1
	фунт/кв. дюйм	14,5	14,5	14,5	14,5	14,5	14,5	14,5
Относительная влажность воздуха	%	0	0	0	0	0	0	0
Воздушный ввод температуры	°C	20	20	20	20	20	20	20
	°F	68	68	68	68	68	68	68
Номинальный результат работающего давления	бар	12	10,5	7	14	12	10,3	7
	фунт/кв. дюйм	174	152	102	203	174	149	102

Условия по впуску указаны на сетке воздухозаборника снаружи навеса.

Ограничения

Обозначение			XAHS 146 Dd XAHS 300 DD6 COM3	XATS 156 Dd XATS 350 DD6 COM3	XA(S) 186 Dd XA(S) 375 DD6 COM3	XAVS 166 Dd XAVS 340 DD6 COM3	XAHS 186 Dd XAHS 375 DD6 COM3	XATS 156 Dd XATS 350 DD6 COM2	XA(S) 186 Dd XA(S) 375 DD6 COM2
Минимальное эффективное давление в ресивере	бар		4	4	4	4	4	4	4
	фунт/кв. дюйм		58	58	58	58	58	58	58
Максимальное эффективное давление в ресивере, компрессор разгружен	бар		13,5	11,8	8,5	15,5	13,5	11,8	8,5
	фунт/кв. дюйм		196	171	123	225	196	171	123
Максимальная температура окружающей среды на уровне моря	Без доохладителя	°C	50	50	50	45	45	50	50
		°F	122	122	122	113	113	122	122
	С доохладителем	°C	49	47	47	40	40	-	-
		°F	114	114	114	104	104	-	-
Минимальная температура пуска	Без доохладителя	°C	-10	-10	-10	-10	-10	-10	-10
		°F	14	14	14	14	14	14	14
	С доохладителем	°C	-20	-20	-20	-20	-20	-20	-20
		°F	-4	-4	-4	-4	-4	-4	-4

Технические данные

При нормальных условиях, и, если применимо, при нормальной частоте вращения вала, если только не указано иное.

Обозначение			XAHS 146 Dd XAHS 300 DD6 COM3	XATS 156 Dd XATS 350 DD6 COM3	XA(S) 186 Dd XA(S) 375 DD6 COM3	XAVS 166 Dd XAVS 340 DD6 COM3	XAHS 186 Dd XAHS 375 DD6 COM3	XATS 156 Dd XATS 350 DD6 COM2	XA(S) 186 Dd XA(S) 375 DD6 COM2
Частота вращения вала двигателя, нормальная и максимальная.		об/мин	2300	2300	2300	2200	2200	2300	2300
Частота вращения вала двигателя, компрессор разгружен		об/мин	1700	1700	1700	1700	1700	1700	1700
Свободная подача воздуха ¹⁾	Стандарт	л/с	151	161	185	158	173	166	185
		куб.фут/мин.	320	341	392	335	367	352	392
	С доохладителем	л/с	147	157	181	154	169	-	-
		куб.фут/мин.	311	333	384	326	358	-	-

¹⁾ Подача атмосферного воздуха (объемный расход) измеряется в соответствии с ISO 1217 ред.3 1996 прил. D

Допуск:

- +/- 5% 25 л/с (53 куб.фут/мин.) < FAD < 250 л/с (530 куб.фут/мин.)
- +/- 4% 250 л/с (530 куб.фут/мин.) < FAD

Международный стандарт ISO 1217 соответствует следующим национальным стандартам:

- Британский BSI 1571 часть 1
- Немецкий DIN 1945 часть 1
- Шведский SS-ISO 1217
- Американский ANSI PTC9

Расход топлива

Обозначение		XAHS 146 Dd	XATS 156 Dd	XA(S) 186 Dd	XAVS 166 Dd	XAHS 186 Dd	XATS 156 Dd	XA(S) 186 Dd	
		XAHS 300 DD6	XATS 350 DD6	XA(S) 375 DD6	XAVS 340 DD6	XAHS 375 DD6	XATS 350 DD6	XA(S) 375 DD6	
		COM3	COM3	COM3	COM3	COM3	COM2	COM2	
- 100% FAD	кг/ч	18,1	18	17,4	21,2	21	18,3	17,4	
	фунт/ч	39,9	39,7	38,4	46,7	46,3	40,34	38,36	
при разгрузке	кг/ч	-	-	-	-	-	9,6	8,5	
	фунт/ч	-	-	-	-	-	21,17	18,74	
Удельный расход топлива									
- 100% FAD	Стандарт	г/м ³	33,1	30,6	26,1	35,8	33,5	30,3	26
		фунт/10 ³ куб.фут	2,07	1,91	1,63	2,24	2,09	1,88	1,62

Обозначение		XAHS 146 Dd XAHS 300 DD6 COM3	XATS 156 Dd XATS 350 DD6 COM3	XA(S) 186 Dd XA(S) 375 DD6 COM3	XAVS 166 Dd XAVS 340 DD6 COM3	XAHS 186 Dd XAHS 375 DD6 COM3	XATS 156 Dd XATS 350 DD6 COM2	XA(S) 186 Dd XA(S) 375 DD6 COM2	
Типичное содержание масла в сжатом воздухе	мг/м ³	< 5	< 5	< 5	< 5	< 5	< 5	< 5	
	унции/10 ³ cft	< 0,005	< 0,005	< 0,005	< 0,005	< 0,005	< 0,005	< 0,005	
Расход масла в двигателе (максимальный)	г/ч	18,2	17,8	17,4	20,8	20,9	14	14	
	унции/ч	0,64	0,63	0,61	0,73	0,74	0,49	0,49	
Температура сжатого воздуха в выпускных кранах	Стандарт	°C	90	90	90	95	95	90	90
		°F	194	194	194	203	203	194	194
	С доохладителем	°C	Окружающая температура +9	Окружающая температура +9	Окружающая температура +9	Окружающая температура +9	Окружающая температура +9	-	-
		°F	Окружающая температура +16	Окружающая температура +16	Окружающая температура +16	Окружающая температура +16	Окружающая температура +16	-	-
Уровень звукового давления (LP), измеренный в соответствии с ISO 2151 в условиях открытого пространства на расстоянии 7 м	dB(A)	71	71	71	71	71	72	71	
Уровень звуковой мощности (Lw) в соответствии с 2000/14/EC	dB(A)	99	99	99	99	99	100	99	

Расчетные данные

Компрессор

Обозначение	
Число ступеней сжатия	1

Двигатель

Обозначение		XAHS 146 Dd XAHS 300 DD6 COM3	XATS 156 Dd XATS 350 DD6 COM3	XA(S) 186 Dd XA(S) 375 DD6 COM3	XAVS 166 Dd XAVS 340 DD6 COM3	XAHS 186 Dd XAHS 375 DD6 COM3	XATS 156 Dd XATS 350 DD6 COM2	XA(S) 186 Dd XA(S) 375 DD6 COM2
Производство		Deutz	Deutz	Deutz	Deutz	Deutz	Deutz	Deutz
Тип		TCD2012L04	TCD2012L04	TCD2012L04	TCD2013L04	TCD2013L04	BF4M2012C	BF4M2012C
Охлаждающая жидкость		Жидкость	Жидкость	Жидкость	Жидкость	Жидкость	Жидкость	Жидкость
Число цилиндров		4	4	4	4	4	4	4
Внутренний диаметр	мм	101	101	101	108	108	101	101
	дюйм	3,98	3,98	3,98	4,25	4,25	3,98	3,98
Ход поршня	мм	126	126	126	130	130	126	126
	дюйм	4,96	4,96	4,96	5,12	5,12	4,96	4,96
Рабочий объём	л	4,038	4,038	4,038	4,764	4,764	4,038	4,038
	куб. дюйм	246,4	246,4	246,4	251,2	251,2	246,4	246,4
Производительность по SAE J1995 при нормальной частоте вращения вала	киловатт	83	83	83	104	104	90	90
	BHP	113	113	113	141	141	122	122
- Коэффициент нагрузки	%	65	65	65	65	65	70	70
Емкость маслосборника:								
- Первоначальное наполнение	л	9	9	9	12	12	8,5	8,5
	галлон США	2,2	2,2	2,2	2,9	2,9	2,0	2,0
- Доливка (макс.) ¹⁾	л	8,5	8,5	8,5	11,5	11,5	8	8
	галлон США	2,0	2,0	2,0	2,8	2,8	1,9	1,9
Емкость системы охлаждения	л	14	14	14	16	16	14	14
	галлон США	3,4	3,4	3,4	3,9	3,9	3,4	3,4

¹⁾ с заменой фильтра.

Единица измерения

Обозначение		XAHS 146 Dd - XAHS 300 DD6 XATS 156 Dd - XATS 350 DD6 XA(S) 186 Dd - XA(S) 375 DD6 XAVS 166 Dd - XAVS 340 DD6 XAHS 186 Dd - XAHS 375 DD6 XATS 156 Dd - XATS 350 DD6 XA(S) 186 Dd - XA(S) 375 DD6
Емкость масляной системы компрессора	л	24
	галлон США	5,9
Чистая вместимость воздушного ресивера	л	42
	галлон США	10,3
Емкость топливного бака	л	175
	галлон США	43
Расход воздуха на впускной сетке (примерно) ¹⁾	м ³ /с	3,9
	куб.фут/мин.	8300

¹⁾ Воздух для охлаждения, сгорания и сжатия в двигателе и компрессоре.

Габаритные размеры установки

с тормозами		буксирная балка	
		нерегулируемая	регулируемая
Длина	мм	3941	4356
	дюйм	155,2	171,5
Ширина	мм	1716	1716
	дюйм	67,6	67,6
Высота	мм	1661	1661
	дюйм	65,4	65,4
Масса (в рабочем состоянии)	кг	1800	1825
	фунт	3970	4025

Табличка технических данных

The diagram shows a technical data plate for Atlas Copco Airpower n.v. with the following fields and callouts:

- (1) Code of the company
- (2) Code of the product
- (3) Serial number of the installation
- (4) Name of the manufacturer
- (5) EEC or national approval number
- (6) Identification number of the vehicle
- (7) Maximum permissible weight of the vehicle with load (A), maximum permissible gross weight of the vehicle (B), and maximum permissible trailer load (C)
- (8) Model
- (9) Working pressure
- (10) Speed
- (11) Engine power
- (12) Year of manufacture
- (13) CE marking
- (14) Registration number or notification number

- 1 Код компании
- 2 Код изделия
- 3 Серийный номер установки
- 4 Наименование производителя
- 5 Номер утверждения ЕЕС или национальный вид
- 6 Идентификационный номер автомобиля
- 7 **A** Максимально допустимый вес автомобиля с грузом
B Максимально допустимая грузоподъемность автомобиля при перевозке
C Максимально допустимая нагрузка буксирной проушины
- 8 Модель
- 9 Рабочее давление
- 10 Скорость
- 11 Мощность двигателя
- 12 Год выпуска
- 13 Маркировка ЕС в соответствии с Директивой на оборудование 89/392 ЕЕС
- 14 Регистрационный номер или номер уведомительного органа

Утилизация

Общие сведения

В процессе продажи продуктов и услуг компания Atlas Copco прилагает все усилия для понимания, выделения и минимизации вредного воздействия на окружающую среду, которые они могут оказать в процессе производства, цикла продажи, эксплуатации, а также - утилизации.

Политика утилизации и вторичного использования материалов является частью стратегии развития компании Atlas Copco. Стандарты компании Atlas Copco определяют строгие требования.

При выборе элементов конструкции учитывается возможность переработки, разборки и разделения материалов, а также вред, оказываемый здоровью человека и окружающей среде в процессе утилизации и переработки неизбежной части перерабатываемых материалов.

Компрессор компании Atlas Copco изготовлен, в основном, из металлических деталей, которые могут быть переплавлены, имея, таким образом, практически неограниченное количество циклов переработки. Пластмассовые детали имеют маркировку для разделения материалов при утилизации в будущем.



Выполнение данной стратегии возможно только при содействии со стороны конечного пользователя. Поддержка работы компании обеспечивается профессиональной утилизацией оборудования. При правильной утилизации устройства обеспечивается предотвращение возможных негативных воздействий на окружающую среду и здоровье человека, возникающих при неправильном удалении отходов.

Переработка и вторичное использование материалов обеспечивает сохранение природных ресурсов.

Утилизация материалов

Утилизация токсичных веществ и материалов производится отдельно в соответствии с местным экологическим законодательством.

Перед разборкой устройства в конце срока эксплуатации необходимо слить все жидкости и утилизировать их в соответствии с местным экологическим законодательством.

Удалите батареи. Не бросайте батареи в огонь (опасность взрыва) или в контейнер с обычным мусором. Соберите отдельно металлические детали, электронику, провода, шланги, изолирующие и пластмассовые детали.

Утилизация компонентов устройства осуществляется по соответствующим нормативным документам.

Сбор пролитых жидкостей осуществляется механическими средствами, остатки удаляются с помощью адсорбентов (например, песка или опилок) утилизация осуществляется по соответствующим нормативным документам. Не сливайте в систему канализации или открытые водоемы.

Примечания

